

# Bedienen und Beobachten

Universal Panels, Magelis™ GTU





# Inhaltsverzeichnis

## Magelis™ GTU Universal Panels

### ■ Allgemeine Beschreibung

- Einzigartige HMI-Flexibilität ..... Seite 6
- Leistung auf höchstem Niveau ..... Seite 7
- Smartphone-ähnliche Bedienung ..... Seite 7

Übersicht ..... Seite 4

### ■ Allgemeines

- Betrieb ..... Seite 10
- Allgemeine Kenndaten ..... Seite 10
- Konfiguration ..... Seite 10

### ■ Kommunikation

■ USB-Zubehör für HMI-Terminals ..... Seite 11

■ Funktionen ..... Seite 12

■ Beschreibung ..... Seite 14

### ■ Bestelldaten

- Universal-Display- und Gehäusemodule ..... Seite 17
- Zubehör ..... Seite 18
- Anschlusszubehör ..... Seite 19
- Entsprechungstabelle ..... Seite 23
- Anschlusssystem ..... Seite 24

■ Typenverzeichnis ..... Seite 26



# Technische Unterstützung in Echtzeit

Für die Arbeit mit unseren Produkten stellen wir den Betreibern unsere gesamte Erfahrung und unser gesamtes Fachwissen zur Verfügung, um in kürzester Zeit zu optimalen Lösungen zu gelangen.

Speziell geschulte Mitarbeiter beantworten detailliert alle Fragen bezüglich unserer Produkte und schlagen entsprechende Lösungen vor.

Unsere Mitarbeiter gehen jeder Frage sorgfältig nach und stellen sicher, dass Sie professionelle und schnelle Antworten erhalten.

## > Produktsupport für Automatisierungs- und Steuerungstechnik, Energieverteilung und Komponenten der Installationstechnik

### **021 02/404 60 00**

Ihr direkter Draht zu  
Schneider Electric  
Deutschland

### **Schneider Electric GmbH**

Gothaer Straße 27  
D - 40880 Ratingen

#### **Kundenbetreuung:**

Tel.: +49 (0) 21 02 404 60 00

Fax: +49 (0) 180 575 4 575\*

E-Mail: [de-schneider-service@de.schneider-electric.com](mailto:de-schneider-service@de.schneider-electric.com)

[www.schneider-electric.de](http://www.schneider-electric.de)

\* 0,14 €/Min. aus dem Festnetz, Mobilfunk max. 0,42 €/Min.

### **01/610 54 370**

Ihr direkter Draht zu  
Schneider Electric  
Österreich

### **Schneider Electric Austria Ges.m.b.H.**

Biróstraße 11  
A - 1239 Wien

#### **Front Desk:**

Tel.: +43 (0) 1 610 54 370

Fax: +43 (0) 1 610 54 117

**24h-Service-Hotline:** +43 (0)900 888 555 (kostenpflichtig)

E-Mail: [office@at.schneider-electric.com](mailto:office@at.schneider-electric.com)

[www.schneider-electric.at](http://www.schneider-electric.at)

### **031/917 32 40**

Ihr direkter Draht zu  
Schneider Electric  
Schweiz

### **Schneider Electric Schweiz AG**

Schermenwaldstrasse 11  
CH - 3063 Ittigen

Tel.: +41 (0) 31 917 32 40

**24h-Service-Hotline:** +41 (0) 800 71 81 91

Fax: +41 (0) 31 917 33 66

E-Mail: [customercare.ch@schneider-electric.com](mailto:customercare.ch@schneider-electric.com)

[www.schneider-electric.ch](http://www.schneider-electric.ch)

## > Unsere Leistungen

- Weltweiter Service
- Technischer Service rund um die Uhr
- Störungsbeseitigung vor Ort
- Inbetriebnahmen
- Wartung vor Ort
- Wartungs- und Serviceverträge
- Thermografie: vorbeugende Instandhaltung
- Modernisierungen
- Integration neuer Systemtechnik



## Online-Dienste in Echtzeit

Auch bei der Arbeit liefert Schneider Electric Ihnen wertvolle Unterstützung. Unter den untenstehenden Internet-Adressen, den offiziellen Websites von Schneider Electric, finden Sie Informationen über Produkte, Marktneuheiten und interessante Veranstaltungen. Weiterhin können Sie technische Dokumentationen oder allgemeine Informationen herunterladen.

### > Die Schneider Electric-Internet-Portale



[www.schneider-electric.de](http://www.schneider-electric.de)

- Informationen und Neuheiten
- Online-Katalog zur Auswahl und Konfiguration von Produkten
- Download-Bereich mit Produktkatalogen und technischen Heften
- Adressen von Schneider Electric-Niederlassungen in aller Welt
- Direkte Kontaktaufnahme mit Schneider Electric für technische Fragen, Bewerbungen usw.



[www.schneider-electric.at](http://www.schneider-electric.at)



[www.schneider-electric.ch](http://www.schneider-electric.ch)



# Technische Fortbildung immer up-to-date

Innovative Produkte werden durch ein kontinuierliches Training begleitet.

Mit einem professionellen Ausbildungsprogramm stellt Schneider Electric jede notwendige Unterstützung zur Perfektion und Vertiefung des beruflichen Wissens zur Verfügung.

Wir bieten ein umfangreiches Schulungsangebot, das Theorie und Praxis über verschiedenste Themenbereiche beinhaltet:

- Nutzung der angebotenen Lösungen
- Bedienung
- Projektierung
- Inbetriebnahme
- Wartung der Produkte

## > Schulungen zu Automatisierungstechnik, Antriebstechnik, Energieverteilung

### **Schulungsorte Schneider Electric Deutschland:**

Ratingen, Seligenstadt oder vor Ort bei Ihnen

#### **Informationen:**

Schneider Electric GmbH  
Steinheimer Straße 117  
D - 63500 Seligenstadt  
Tel.: +49 (0) 6182 81 2 001  
Fax: +49 (0) 6182 81 2 8071  
[www.schneider-electric.de](http://www.schneider-electric.de)

### **Schulungsorte Schneider Electric Österreich:**

Wien, Ratingen, Seligenstadt oder vor Ort bei Ihnen

#### **Informationen:**

Schneider Electric Austria Ges.m.b.H.  
Biróstraße 11  
A - 1239 Wien  
Tel.: + 43 (0) 1 610 54 0  
Fax: + 43 (0) 1 610 54 54  
[www.schneider-electric.at](http://www.schneider-electric.at)

### **Schulungsort Schneider Electric Schweiz:**

Ittigen oder vor Ort bei Ihnen

#### **Informationen:**

Schneider Electric Schweiz AG  
Schermenwaldstrasse 11  
CH - 3063 Ittigen  
Tel.: + 41 (0) 31 917 33 33  
Fax: + 41 (0) 31 917 33 66  
[www.schneider-electric.ch](http://www.schneider-electric.ch)

## > Unser Leistungsangebot für Sie:

- **Standardseminare:**  
Standardmäßig zusammengestellte Produktschulung an unseren Schulungsstandorten
- **Sonderseminare:**  
Fachwissen und Grundlagen, individuell zugeschnitten
- **Consulting:**  
Ausarbeitung von maßgeschneiderten Schulungslösungen, direkt auf Ihre Bedürfnisse ausgerichtet
- **Coaching:**  
Intensivtraining mit anschließender Betreuung



# Ein Managementsystem, das mitwächst

Unsere Bedeutung und Position auf dem Weltmarkt werden durch die Qualität unserer Produkte und Dienstleistungen sowie durch unsere Verpflichtung zum Umweltschutz entscheidend mitbestimmt.

Qualität und Umweltmaßnahmen sichern das Vertrauen, die Zufriedenheit der Kunden und die partnerschaftliche Zusammenarbeit. Auf Effizienz und Wirtschaftlichkeit wird hierbei großer Wert gelegt.



## > Unsere Qualitätspolitik

beruht auf sechs Grundsätzen:

- Einbindung unserer Kunden und ihrer Bedürfnisse,
- Ausrichtung aller Aktivitäten zur nachhaltigen Erhöhung der Kundenzufriedenheit,
- Einbindung aller Führungskräfte und Mitarbeiter,
- Klare, offene Kommunikation, Entwicklung eines hohen Qualitätsbewusstseins in allen Unternehmensbereichen,
- Systematisches Messen von Prozessen, Produkten und Dienstleistungen,
- Beteiligung unserer Partner (z. B. Kunden, Lieferanten) an unserer Qualitätspolitik.



## > Unsere Umweltschutzpolitik

verpflichtet uns mit folgenden Grundsätzen:

- Mit Produkten und Lösungen von Schneider Electric entstehen innovative Lösungen zur Energieeinsparung.
- Wir entwickeln und fertigen neue Produkte ohne umweltschädliche Werkstoffe und Fertigungsverfahren.
- In der aktuellen Produktfertigung ersetzen wir Werkstoffe und Fertigungsverfahren durch umweltfreundliche Lösungen.
- Indem wir Abfälle vermeiden, verwerten oder beseitigen, gehen wir sorgsam mit unserer Umwelt und unseren Ressourcen um.



## > Zertifizierung des Unternehmens

- Qualitätsmanagementsystem nach ISO 9001
- Umweltmanagementsystem nach ISO 14001

### Magelis™ GTU Universal Panels

Die Baureihe Magelis GTU umfasst High-End-Bedienterminals, die als einzigartiges modulares System aufgebaut sind, das es Ihnen ermöglicht die beste Kombination aus Display und Prozessor-Gehäuse für die Anforderungen Ihrer Applikation auszuwählen.

Magelis Universal Panels bieten dem Bediener Effizienz, einfache Montage und Flexibilität, die sich für alle industriellen Architekturen eignet. Die Baureihe besteht aus Display-Modulen (Advanced und Smart) und Gehäusemodulen (Premium- und Open Box).



Advanced Display + Premium Box



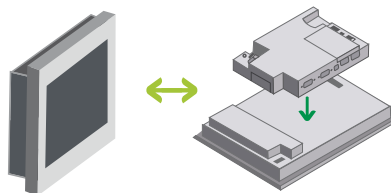
Smart Display + Open Box

Zugelassen für den Einsatz in anspruchsvollsten Automatisierungssystemen wie industriellen Steueranlagen, gefährlichen Umgebungen und Marineapplikationen.

### Einzigartige HMI-Flexibilität

#### Modular und skalierbar

- > Dank der Auswahl an Bildschirmgrößen, Formaten und Bildqualität kann Magelis GTU für viele verschiedene Applikationen eingesetzt werden.
- > Die Universal Panels sind in unterschiedlichen Kombinationen erhältlich, die durch die einfache Montage von Display- und Gehäusemodulen entstehen.



Magelis GTU Panel = Display-Modul + Gehäusemodul

#### Großer Spannungsversorgungsbereich

Magelis GTU ist das erste Bedienterminal von Schneider mit einem Spannungsversorgungsbereich von 12...24 V  $\overline{\text{DC}}$ . So ist ein Einbau in standardmäßige Schrankanlagen sowie in Schrankanlagen dezentraler, batteriebetriebener Niedrigenergiestationen möglich.

#### Vereinfachte Montage und Wartung

- > Einfache Montage mit integrierten und versenkbaren Schrauben und ohne Zubehör.



Ziehen Sie die Gehäuseverriegelung nach hinten

Stecken Sie die hervorstehenden Stellen des Gehäuses in die Löcher am Display

Drücken Sie die Gehäuseverriegelung nach vorne

- > Robustes Panel in einem Gehäuse aus sehr temperaturbeständigem Aluminium (bis zu 60 °C).
- > Duale, abnehmbare Speichereinheiten an den Magelis GTU-Gehäusen sparen Zeit während der Wartung beschädigter Terminals.
- > Problemlose Migration von Magelis GTU-Panels mit Smart Display, da sie über dieselben Aussparungen verfügen wie XBTGT und Magelis GTW.



Galvanische Trennung an den Schnittstellen RJ45 und RS-485 für zuverlässige Kommunikation bei komplexen Erdungsapplikationen.

Die Gehäuse der Magelis GTU Panels verfügen über Steckplätze für SD- oder CFast-Karten für eine extrem große externe Datenspeicherkapazität.



Vijeo XD-Software



Magelis GTU Panels mit Open Box ermöglichen die direkte Verwendung von IDS (Zusatzoption des Vijeo Designers) für eine Verbindung zur Datenbank und Nachverfolgbarkeit.

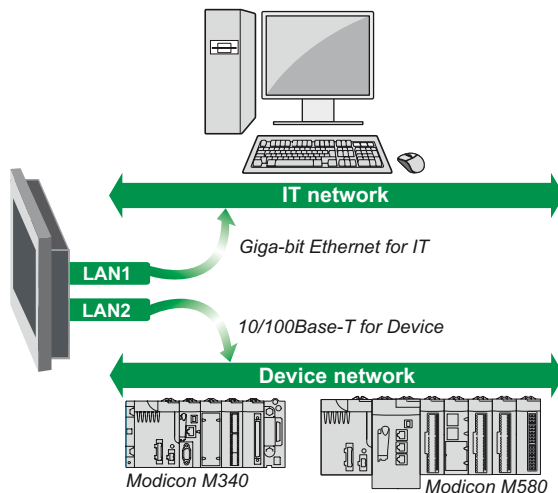
### Leistung auf höchstem Niveau

#### Überwachungs- und Kommunikationsfunktion

- > Dual-LAN trennt IT- und SPS-Kommunikation und sorgt für höhere Leistung und Datensicherheit.
- > Dank der automatischen Anpassung der Auflösung können Smart Displays mit Applikationsdaten jeder Displaygröße und -auflösung umgehen.
- > Einfache Integration in industrielle Architekturen über integrierte, duale Schnittstellen (2 serielle Schnittstellen mit unterschiedlichen Signalarten, 2 Gigabit Ethernet-Schnittstellen, 2/4 USB-Host-Schnittstellen) und eine optionale Feldbus-Schnittstelle.

#### Bedieneffizienz mit guter Visualisierung

- > Maximaler Bildschirm-Komfort mit LED-Hintergrundbeleuchtung für hervorragende Helligkeit. Komplette Dimmbarkeit (100 Stufen) und automatische Anpassung an die Umgebungsbedingungen.
- > Dank des 16:9 Breitformats des Advanced Displays können Bilder problemlos mit externen Multimediageräten geteilt werden.
- > Multi-Screen-Option für iDisplay verfügbar, wobei ein zweites Magelis iDisplay oder Monitordisplay über DVI-Verbindung angeschlossen werden kann.



### Smartphone-ähnliche Bedienung

#### Optimiertes Design

- > Optimiert für Vijeo XD, die neueste HMI-Konfigurationssoftware von Schneider Electric.
- > Einfache und praktische Handhabung dank intuitiver Navigation und vielfältiger Konnektivitätsoptionen einschließlich Fernzugriff wie bei Smartphones/Tablets.

#### Hochauflösender Multi-Touch-Screen

- > Der Multi-Touch-Screen ermöglicht das Heran-/Herauszoomen, Wischen und Scrollen durch Menüs, sogar mit Schutzhandschuhen oder Schutzabdeckung des Bildschirms.



- > Hochauflösender Bildschirm mit 16M-Farben sorgt für eine kristallklare Anzeige der Hauptfunktionen und -werkzeuge (Office Viewer, Adobe Reader, Internet Explorer, Multimedia Player etc.) wie bei einem PC.

|            |   |
|------------|---|
| Anwendung  | Anzeige von Textmeldungen, grafischen Objekten und Blockschaltbildern<br>Datensteuerung und -parametrierung |
| Ausführung | Advanced Display  |



|                                |                          |   |                               |                               |
|--------------------------------|--------------------------|---|-------------------------------|-------------------------------|
| Display                        | Auflösung                | 800 x 480 Pixel, 262K Farben  | 1280 x 800 Pixel, 262K Farben | 1280 x 800 Pixel, 262K Farben |
|                                | Typ                      | 7" Farbe TFT Farbe  | 10" TFT Farbe                 | 12" TFT Farbe                 |
| Dateneingabe                   | Touchpad                 | Resistiver Single-Touchscreen   | Resistiver Single-Touchscreen | Resistiver Single-Touchscreen |
| Funktionen                     | Helligkeitssensor        | -   | -                             | -                             |
|                                | USB-Schnittstellen vorne | -   | -                             | -                             |
| Umgebungstemperatur            |                          | 0...60 °C   |                               |                               |
| Versorgungsspannung            |                          | 12...24 V ---   |                               |                               |
| Abmessungen                    | Außen B×H×T mm           | 204 x 149 x 67  | 269 x 199 x 67                | 309 x 231 x 67                |
|                                | Aussparung B×H mm        | 190 x 135   | 255 x 185                     | 295 x 217                     |
| Übereinstimmung mit den Normen |                          | EN61131-2, UL 508, ANSI/ISA12.12.01, CSA C22.2 No 142 & Nr. 213, ATEX Zone 2/22 (2) |                               |                               |
| Kompatible Gehäusemodelle      |                          | Premium- und Open Box   |                               |                               |

|                  |                 |                 |                 |
|------------------|-----------------|-----------------|-----------------|
| Art des Displays | <b>HMIDT351</b> | <b>HMIDT551</b> | <b>HMIDT651</b> |
| Seiten           | 17              |                 |                 |
| Ausführung       | Premium Box     |                 |                 |



|                                |   |  |
|--------------------------------|---|--|
| CPU                            | RISC, 600 MHz   |  |
| Betriebssystem                 | Real Time Magelis auf 1 GB SD-Speicher  |  |
| Vorinstallierte Software       | Vijeo Designer RT   |  |
| Speicher                       | RAM/SRAM (Backup)   | 256 MB/512 KB  |
|                                | Speichereinheiten   | x2 SD Karte  |
| Funktionen                     | Echtzeit  | Ja, Integriert   |
|                                | Grafik  | Alphanumerisch, Bitmap, Balkendiagramm, Analoganzeige, Tank, Verfüllungen, Kennlinien, Taster, Lampe |
|                                | Daten   | Alarm mit Protokoll, Trend mit Protokoll, Rezept, Skript   |
|                                | Variablen max.  | 8000   |
| Protokolle                     | Uni-TE, Modbus, Modbus TCP/IP und SPS-Marken Siemens, Omron, Mitsubishi, Allen-Bradley (Rockwell Automation), ABB |  |
| Kommunikation                  | Ethernet-Port   | x2 RJ45 10BASE-T/100BASE-TX/1000BASE-T   |
|                                | Serieller Anschluss   | RJ45 RS485 (COM1) + SubD9 RS232/RS485/RS422 (COM2)   |
|                                | Feldbus   | Fipio/Fipway und Modbus Plus über USB-Gateway  |
|                                | USB   | 2 USB Typ-A (2.0) + 1 USB-Anschluss Typ Mini-B (2.0)   |
| Digitale Ein-/Ausgänge         | Klemmenblock mit 1 Lautsprecher- + 1 Alarm- + 1 BuzzerAusgang   |  |
| Multimediafähige Ein-/Ausgänge | -   |  |
| Unterstützte Displays          | HMIDT351, HMIDT551, HMIDT651, HMIDT542, HMIDT642, HMIDT732  |  |
| Kompatible Displaymodelle      | Advanced und Smart  |  |
| Gehäuseart                     | <b>HMIG3U</b>   |  |
| Seiten                         | 17  |  |

(1) Der Intelligent Data Service (IDS) des Vijeo Designers ist optional zusätzlich erhältlich.  
**Hinweis:** Magelis HMIGTU = Alle Kombinationen aus Display- und Gehäusemodulen sind möglich.  
 (2) 4. Quartal 2014.

**Anzeige von Textmeldungen, grafischen Objekten und Blockschaltbildern  
Datensteuerung und -parametrierung**

**Smart Display**



|   |                              |                              |
|---|------------------------------|------------------------------|
| 800 x 600 Pixel, 16M Farben   | 1024 x 768 Pixel, 16M Farben | 1024 x 768 Pixel, 16M Farben |
| 10.4" TFT Farbe   | 12.1" TFT Farbe              | 15" TFT Farbe                |
| Resistiver Multi-Touchscreen  | Resistiver Multi-Touchscreen | Resistiver Multi-Touchscreen |
| Ja  | Ja                           | Ja                           |
| 1 Host + 1 Gerät  | 1 Host + 1 Gerät             | 1 Host + 1 Gerät             |
| 0...60 °C   |                              |                              |
| 12...24 V ---   |                              |                              |
| 273 x 215 x 67  | 315 x 241 x 67               | 397 x 296 x 67               |
| 259 x 201   | 302 x 228                    | 384 x 283                    |
| EN61131-2, UL 508, ISA12.12, CSA C22.2 Nr. 142 & No 213, ATEX Zone 2/22 |                              |                              |

Premium- und Open Box

**HMIDT542**

**HMIDT642**

**HMIDT732**

17

**Open Box**



|  |
|--|
| x86, 1,3 GHz   |
| Windows Embedded 7 auf 16 GB CFast-Speicher  |
| Vijeo Designer RT, Office & PDF Reader, CAD Viewer, Internet Browser, .Net 4.0, VNC Client/Server, Vijeo Citect Web-Client (1) |
| 2 GB/512 KB  |
| SD Karte und x2 CFast  |
| Ja, Integriert   |
| Alphanumerisch, Bitmap, Balkendiagramm, Analoganzeige, Tank, Verfüllungen, Kennlinien, Taster, Lampe                           |
| Alarm mit Protokoll, Trend mit Protokoll, Rezept, Skript   |
| 12000  |
| Uni-TE, Modbus, Modbus TCP/IP and PLC brands Siemens, Omron, Mitsubishi, Allen-Bradley (Rockwell Automation), ABB              |
| x2 RJ45 10BASE-T/100BASE-TX/1000BASE-T   |
| RJ45 RS485 (COM1) + SubD9 RS232/RS485/RS422 (COM2)   |
| Modbus Plus über USB-Gateway   |
| 3 USB Type-A (2.0) + 1 Type-Mini B (2.0)   |
| Klemmenblock mit 1 Lautsprecher- + 1 Alarm- + 1 Buzzer-Ausgang   |
| 1 Mikrofoneingang + 1 DVI-Ausgang  |
| HMIDT351, HMIDT551, HMIDT651, HMIDT542, HMIDT642, HMIDT732   |
| Advanced und Smart   |

**HMIG5U**

17



Weitere technische Informationen finden Sie auf [www.schneider-electric.de](http://www.schneider-electric.de)



Magelis HMIGTU Farbdisplaymodule



Magelis HMIGTU Box Module

### Allgemeines

Die Baureihe Magelis GTU bietet High-End-Bedienterminals, die auf einem innovativen modularen Konzept basieren. Dies ermöglicht eine freie Auswahl und einfache Adaption der besten Universal Panels für Ihre Applikation. Die Panels bestehen aus Frontpanel-Anzeige- und Prozessor-Box Modulen.

Die Displaymodule sind in zwei Versionen erhältlich:

- **Advanced Display:** kompakter Breitbildschirm in 3 Größen
  - 7"
  - 10"
  - 12"
- **Smart Display:** großer Multi-Touch-Screen in 3 Größen
  - 10,4"
  - 12,1"
  - 15"

Die Box Module sind in zwei Versionen erhältlich:

- **Premium Box:** mit Echtzeitbetriebssystem
- **Open Box:** mit dem Betriebssystem Windows 7 Embedded und großem Speicher

### Betrieb

Die Magelis GTU Universal Panels verfügen über leistungsstarke Informations- und Kommunikationstechnologien mit maximaler Bedienereffizienz bezüglich Visualisierung. Dazu gehören abhängig vom Modell:

- Klares Display mit Breitbildformat oder Multi-Touch-Technologie
- Hohe Kommunikationsfähigkeit über duale integrierte Schnittstellen: 2 serielle Schnittstellen, 2 Ethernet-Gigabit-Schnittstellen und 2 bis 4 USB-Host-Schnittstellen (Multi-Link, Webserver und FTP, E-Mail, Remote Services)
- Abnehmbare Speichereinheiten zum einfachen Speichern/Wiederherstellen der Daten von Betriebssystem, HMI-Applikation und Benutzern (SD-Speicherkarte, CFast-Karten und USB-Speicherstick-Verwaltung)
- Verwaltung vieler Peripheriegeräte: Drucker, Strichcodeleser, externes Monitor-display, externe Tastatur/Maus und intelligentes USB-Zubehör von Schneider Electric (Signalsäule, Leuchtschalter, Tastatur, biometrischer Schalter, USB-Tastatur)

### Allgemeine Kenndaten

Die High-End-Panels der Baureihe Magelis GTU Universal wurden gemäß zahlreicher Normen, Zertifizierungen und Anforderungen entwickelt:

- Normen: IEC/EN 61131-2, IEC 61000-6-2 und IEC 61000-6-4
- Zertifizierungen:
  - RCM (Australien), EAC (Eurasien), KC (Korea)
  - cULus Industrial Control Equipment (UL508 und CSA 22.2 Nr. 142)
  - cULus Hazardous Locations (ANSI/ISA 12.12.01 und CSA 22.2 Nr. 213)
  - ATEX Zone 2/22 (1)
  - Marinezulassungen (1)
- Betriebstemperatur: bis 60 °C
- Schutzart Frontplatte IP 66/67 (gemäß IEC 60529)
- Erweiterte Versorgungsspannung 12...24 V  $\overline{\text{---}}$
- Einfache Montage mit Fallsicherung und versenkbaren, integrierten Befestigungsschrauben.

### Konfiguration

Wie alle unsere Magelis Panels können die Magelis GTU Universal Panels mithilfe der Vjeco Designer-Software in einer Windows -Umgebung konfiguriert werden (2). Die Vjeco Designer-Software verfügt über eine Vielzahl vordefinierter Objekte und eine sehr intuitiven Bedienung, die eine schnelle und einfache Entwicklung einzelner Projekte ermöglicht.

Magelis GTU ist außerdem mit der HMI-Konfigurationssoftware Vjeco XD konfigurierbar. Diese Software mit einer neuen Benutzeroberfläche erleichtert Projektentwicklung und Onlineaktualisierungen. Mit Vjeco XD können Sie ein innovatives HMI-Projekt erstellen, so dass Magelis GTU wie ein Smartphone bedient werden kann (3).

Weitere Informationen zu Vjeco Designer und Vjeco XD finden Sie auf unserer Website [www.schneider-electric.de](http://www.schneider-electric.de).

(1) ATEX- und Marinezulassung ab 4. Quartal 2014.

(2) Magelis GTU ist mit Vjeco Designer ab Version V6.2 SP1 kompatibel.

(3) Magelis GTU ist mit Vjeco XD ab Version 1.0 kompatibel.



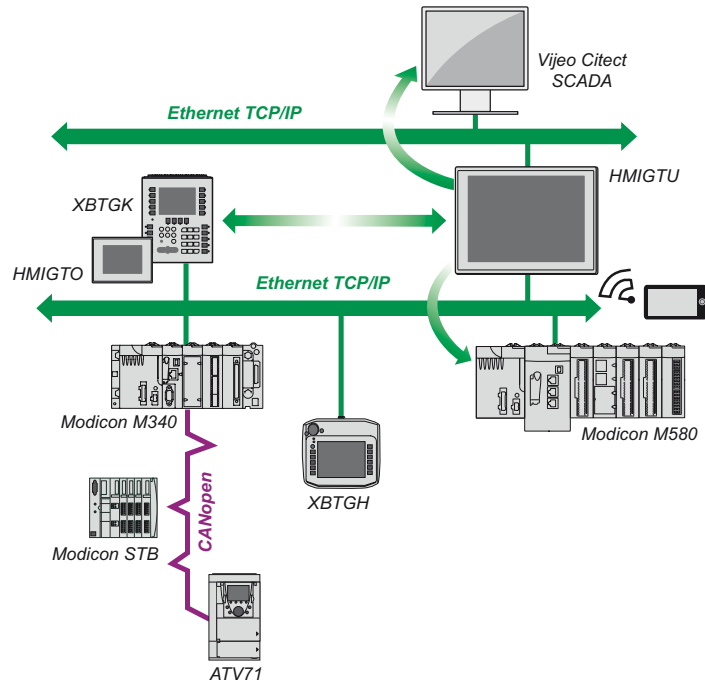
Software Vjeco XD

Konfigurationssoftware  
Vjeco Designer

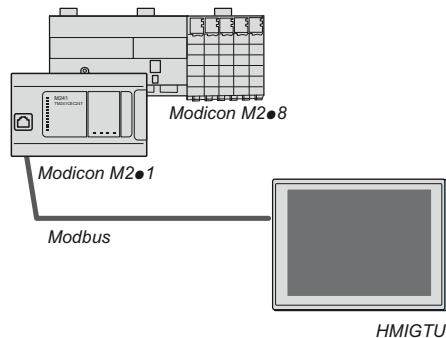
### Kommunikation

Die folgenden Darstellungen zeigen Geräte, mit denen die Universal Panels über Ethernet- und Modbus-Protokolle kommunizieren können.

#### Über Ethernet-Protokoll



#### Über Modbus-Protokoll



Die Universal Panels kommunizieren mit speicherprogrammierbaren Steuerungen (SPS) über ein oder zwei integrierte serielle Schnittstellen mithilfe von Kommunikationsprotokollen:

- Schneider Electric (Uni-TE, Modbus)
  - Fremdgeräte: Mitsubishi Electric, Omron, Allen-Bradley und Siemens
- Magelis GTU mit zwei Ethernet-Schnittstellen kann Daten mit anderen Magelis-HMI teilen, den Webserver und SCADA-Server der SPS durchsuchen und außerdem wie folgt mit SPS kommunizieren:
- Modbus-TCP-Protokoll
  - Ethernet-Protokoll Dritter

#### USB-Zubehör für HMI-Terminals

Das Magelis™-USB-Zubehör wurde entworfen, um bei Benutzeranwendungen mehr Auswahlmöglichkeiten durch unterschiedliche HMI-Lösungen mit Zusatznutzen zu bieten. Dieses innovative USB-Zubehör kann einfach mit HMI-Terminals installiert und betrieben werden.

Das Magelis-USB-Zubehör, das vom Magelis GTU unterstützt wird, umfasst:

- Harmony XVGU USB-Signalsäule
- Biometrischer USB-Schalter Harmony XB5S
- Magelis-HMIZ-USB-Leuchtschalter
- Magelis HMIZ USB-Tastatur

Weitere Informationen zum HMI-USB-Zubehör finden Sie auf unserer Website [www.schneider-electric.de](http://www.schneider-electric.de).

### Funktionen

Magelis GTU Panels bieten folgende Funktionen:

- Anzeige von animierten Übersichten mit 8 verschiedenen Arten von Animation (Betätigung des Touchpanels, Farbwechsel, Ausfüllen, Bewegung, Drehung, Größe, Sichtbarkeit und Werte-Anzeige)
- Steuerung, Änderung von numerischen und alphanumerischen Werten,
- Anzeige des aktuellen Datums mit Uhrzeit,
- Echtzeitkurven und Trendverläufe mit Histogramm,
- Alarmanzeige, Alarmhistogramm und Verwaltung von Alarmgruppen,
- Mehrfenster-Verwaltung,
- Seitenabruf durch den Bediener,
- Mehrsprachige Applikationsverwaltung (10 Sprachen gleichzeitig),
- Rezeptmanagement,
- Datenverarbeitung über Java-Scripts mit Online-Debugging,
- Speicherung der Applikationen und Protokolle auf externer Anwendungsspeicherkarte im SD-Format, auf USB-Stick oder CFast-Karte
- Verwaltung seriell angeschlossener Drucker, Barcodescanner
- Verwaltung von Lautsprechermitteilungen
- Unterstützung mehrerer Bildschirme auf externem Monitor mit DVI-Schnittstelle (Open Box)
- Unterstützung von Web-Videos mit Abspiel- und Aufnahmefunktion (Open-Box)

Zusätzlich bietet die Vijeo XD-Software eine Multi-Touch-Funktion für das HMIGTU-Display, die der eines Smartphones ähnelt (Ziehen, Wischen, Zoomen (Zweihandbedienung)).

### Architekturen und Kommunikation

Magelis GTU (1), das in unser Angebot an MachineStruxure™ (2) -Automatisierungslösungen integriert ist, unterstützt Maschinenbauer (OEMs = Original Equipment Manufacturers, Hersteller von Originalausrüstung) dabei, schnell, kosten- und energieeffizient, optimierte Maschinen zu entwerfen.

Die MachineStruxure™-Lösungen basieren auf hochleistungsfähigen Steuerungsplattformen und auf SoMachine als einzigem Softwarepaket. SoMachine ermöglicht die Entwicklung, Inbetriebnahme und Programmierung von Maschinen. Mithilfe der Vijeo Designer-Software, ermöglicht SoMachine die Programmierung von Terminals des Magelis-Sortiments.

Universal Panels wurden für PlantStruxure™-(3) und MachineStruxure™-(2)-Architekturen sowie für Transparent-Ready-Anlagen (Kombination aus Web- und Ethernet-TCP/IP-Technologien) entwickelt. Aus diesem Grund sind alle Panels, die eine Ethernet-Schnittstelle aufweisen, auch mit integrierten FTP-Servern für die Übertragung von Datendateien sowie einer Web-Gate-Funktion für den Fernzugriff auf die Applikation des Panels von einem PC mit Internetbrowser aus ausgestattet.

Der Vijeo Designer ermöglicht ferner, dass Magelis Universal Panels HTML-Seiten durchsuchen und E-Mails versenden.

Die Flexibilität von Windows 7 Embedded auf dem offenen Gehäuse von Magelis GTU ermöglicht gleichzeitige Funktionen wie:

- Ausführen einer Vijeo Designer- oder Vijeo XD-Applikation
- Nutzung von Internet Explorer, Media Player, Office Viewer und Adobe Reader (pdf-, doc-, xls-Dokumente)
- Verarbeitung der Daten des Vijeo Designers mit der Option „Intelligente Datendienste“, lokal oder aus der Ferne.

(1) Magelis GTU wird ab dem 4. Quartal 2014 in MachineStruxure integriert sein.

(2) Weitere Informationen zu unserem „PlantStruxure™“-Konzept finden Sie auf unserer Webseite [www.schneider-electric.de/Lösungen/PlantStruxure](http://www.schneider-electric.de/Lösungen/PlantStruxure).

(3) Weitere Informationen zu unserem „MachineStruxure™“-Konzept finden Sie in unserem Katalog „Automatisierungslösungen für Industriemaschinen“, Bestell-Nr. ZXXMSXNG.



Software Vijeo XD



Software-Plattform  
SoMachine



Konfigurationssoftware  
Vijeo Designer

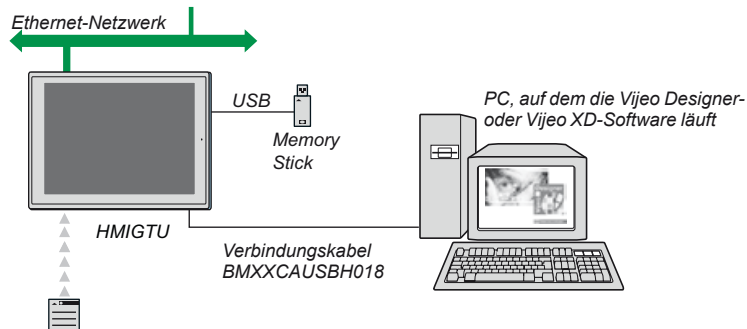
MachineStruxure™

PlantStruxure™

### Betriebsarten der Panels

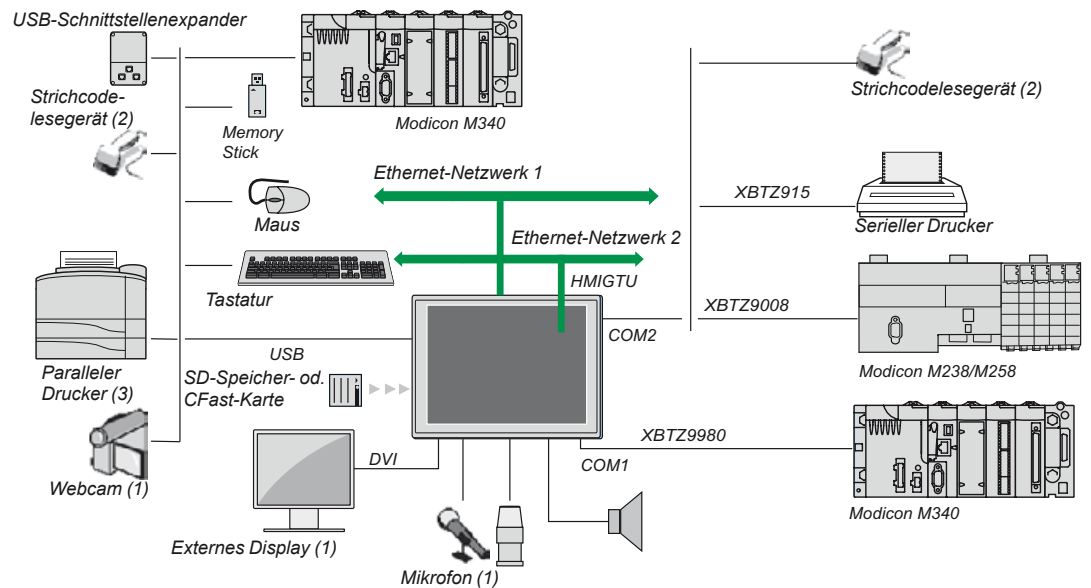
Nachfolgende Abbildungen zeigen den Anschluss von Geräten an die Universal Panels entsprechend den beiden Funktionsmodi.

#### Bearbeitungs-Modus

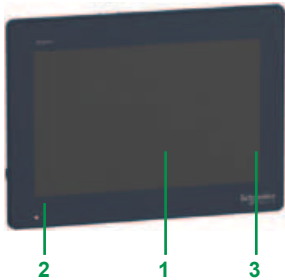


SD-Speicherkarte für Premium Box und  
CFast-Kard für Open Box

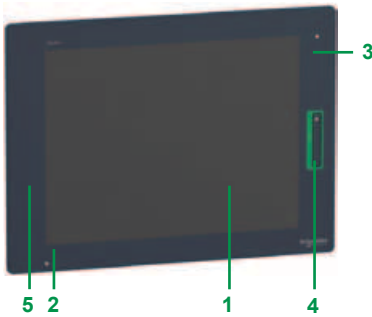
#### Betriebs-Modus



- (1) Mit offenem Gehäuse.
- (2) Getestet mit dem Strichcodelesegerät Gryphon von DataLogic.
- (3) Getestet mit HP-Drucker und USB/PIO-Adapter.



Vorderansicht des Advanced-Displays



Vorderansicht des Smart-Displays



Rückansicht des Advanced- und Smart-Displays

### Beschreibung

#### Magelis HMIDT 351/551/651 Displaymodul Advanced

##### Vorderseite

- 1 Resistiver Single-Touch-Screen (262K Farben LCD TFT LED auf 100 Helligkeitsstufen einstellbar) in den Größen 7", 10" und 12" Widescreen.
- 2 Mehrfarbige LED (grün, orange und rot) zur Anzeige des Betriebsmodus des Panels.
- 3 Frontpanel aus Aluminiumlegierung, Schutzart IP 66/67 bei Montage auf einem Panel oder einer Gehäusetür.

#### Magelis HMIDT 542/642/732 Displaymodul Smart

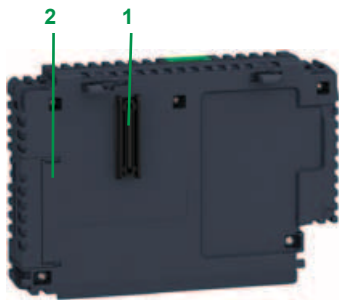
##### Vorderseite

- 1 Resistiver Multi-Touch-Screen (16M Farben LCD TFT LED auf 100 Helligkeitsstufen einstellbar) in den Größen 10,4", 12,1" und 15" Format 4:3.
- 2 Mehrfarbige LED (grün, orange und rot) zur Anzeige des Betriebsmodus des Panels.
- 3 Helligkeitssensor zur automatischen Anpassung an die Helligkeit der Umgebung.
- 4 USB-Schnittstellen 2.0 vorne Host & Gerät mit Schutzabdeckung der Schrauben.
- 5 Frontpanel aus Aluminiumlegierung, Schutzart IP 66/67 bei Montage auf einem Panel oder einer Gehäusetür.

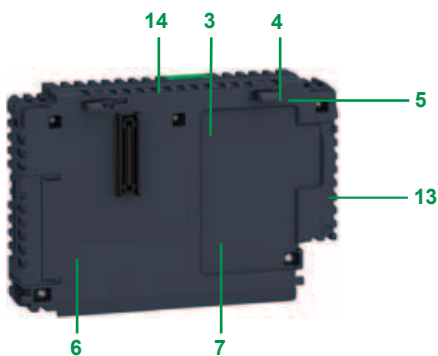
##### Rückansicht des Advanced- und Smart-Displays

- 1 Abnehmbare Schraubklemmleiste für den Anschluss der 12...24 V-Versorgung.
- 2 Gehäuseschnittstelle
- 3 4x versenkbare, integrierte Befestigungsschrauben.

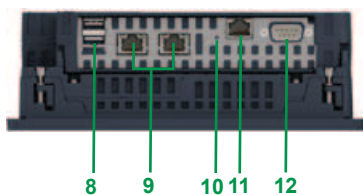




Rückansicht der Premium Box



Vorderansicht der Premium Box



Ansicht der Premium Box von unten

#### Beschreibung

##### Magelis HMIG3U Premium Box

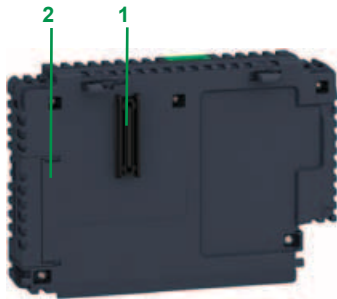
##### Rückansicht

- 1 Displayschnittstelle
- 2 Abdeckung 1 der Speichereinheit mit SD-Karte (1GB) mit vorinstalliertem:
  - Echtzeitbetriebssystem
  - Vijeo Designer Run Time

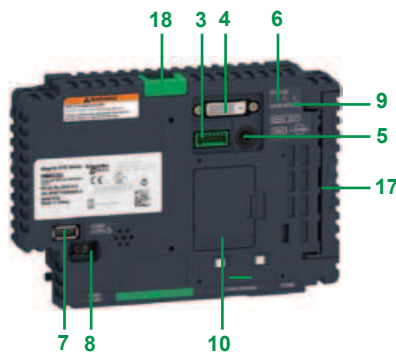
##### Ansicht von vorne und unten

- 3 Zusatzschnittstelle für Alarm, Buzzer und Lautsprecherausgänge.
- 4 Status-LED mit Anzeige des Betriebsmodus.
- 5 LED, die Zugriffe auf die SD-Speicherkarte anzeigt.
- 6 Mini-B-USB-Steckverbinder für die Übertragung von Applikationen.
- 7 Abdeckung der Erweiterungseinheit für optionale Batterie oder optionale Feldbus-Karte (1).
- 8 2 USB-Host-Steckverbinder, Typ A, zum Anschluss von Peripheriegeräten, zur Übertragung von Applikationen und zur Kommunikation mit Modicon-M340-Terminal-Schnittstellen.
- 9 RJ45-Steckverbinder für Ethernet TCP/IP-Verbindung, 10BASE-T/100BASE-TX/1000BASE-T mit Aktivitäts-LED-Anzeige.
- 10 COM1-LED zur Anzeige der Datenübertragung.
- 11 RJ45-Steckverbinder für serielle Schnittstelle RS-485 mit Isolierung (COM1).
- 12 9-poliger SUB-D-Steckverbinder für die serielle Schnittstelle RS-232C oder RS-422/RS-485 zu SPS (COM2).
- 13 Abdeckung 2 der Speichereinheit für SD-Steckplatz für Speicherkarte speziell für Benutzerdaten.
- 14 Verriegelungsschalter zur Befestigung des Gehäusemoduls am Displaymodul.

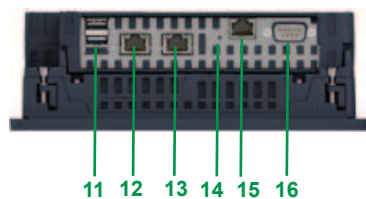
(1) Abdeckung der Erweiterungseinheit für Feldbus-Karte ist ab 4. Quartal 2014 erhältlich.



Rückansicht des offenen Gehäuses



Vorderansicht des offenen Gehäuses



Ansicht des offenen Gehäuses von unten

#### Beschreibung

##### Magelis HMIG5U Open Box

##### Rückansicht

- 1 Displayschnittstelle
- 2 Abdeckung 1 der Speichereinheit, die mit einer CFast-Karte (16 GB) mit vorinstalliertem Windows® Embedded 7 ausgestattet ist, das in 9 Sprachen verfügbar ist (Englisch, Französisch, Deutsch, Italienisch, Portugiesisch, Spanisch, Schwedisch, Chinesisch, Russisch) und außerdem:
  - Internet Explorer Version 9.0 als Web-Browser
  - Notepad
  - MultiMedia Player 12
  - Acrobat Reader, Microsoft Word/Excel Viewer
  - Framework.Net 4.0
  - CAD-Viewer
  - VNC Client/Server für Fernanschluss
  - Vijeo Citect Web-Client
  - Vijeo Designer Run Time

##### Ansicht von vorne und unten

- 3 Zusatzschnittstelle für Alarm-, Buzzer- und Lautsprecherausgänge.
- 4 DVI-D-Schnittstelle zum Anschluss des Magelis *i*-Displays oder LCD eines Monitors.
- 5 Mini-Buchse für Mikrofon-Eingabe.
- 6 Status-LED mit Anzeige des Betriebsmodus auf der Klemme.
- 7 USB-Steckverbinder, Typ A, für die Übertragung von Applikationen.
- 8 Mini-B-USB-Steckverbinder für die Übertragung von Applikationen.
- 9 LED, die Zugriffe auf die SD- oder CFast-Karte anzeigt.
- 10 Abdeckung der Erweiterungseinheit für optionale Batterie oder optionale Feldbus-Karte (1).
- 11 2 USB-Host-Steckverbinder, Typ A, zum Anschluss von Peripheriegeräten, zur Übertragung von Applikationen und zur Kommunikation mit Modicon-M340-Terminal-Schnittstellen.
- 12 RJ45-Steckverbinder für Ethernet TCP/IP-Verbindung, 10BASE-T/100BASE-TX/1000BASE-T mit Aktivitäts-LED-Anzeige.
- 13 RJ45-Steckverbinder für Ethernet TCP/IP-Verbindung, 10BASE-T/100BASE-TX/1000BASE-T mit Aktivitäts-LED-Anzeige.
- 14 COM1-LED zur Anzeige der Datenübertragung.
- 15 RJ45-Steckverbinder für serielle Schnittstelle RS-485 mit Isolierung (COM1).
- 16 9-poliger SUB-D-Steckverbinder für die serielle Schnittstelle RS-232C oder RS-422/RS-485 zu SPS (COM2).
- 17 Abdeckung 2 der Speichereinheit mit SD-Steckplatz und CFast-Steckplatz für Karte speziell für Benutzerdaten.
- 18 Verriegelungschalter zur Befestigung des Gehäuse-Moduls am Displaymodul.

(1) Abdeckung der Erweiterungseinheit für Feldbus-Karte ist ab 4. Quartal 2014 erhältlich.

PF131900



HMIDT351

PF131924



HMIDT651

PF131930



HMIDT642

PF131911



HMIG3U

PF131916



HMIG5U

| Universal-Displaymodule |                    |                              |                                      |                                     |  |             |         |
|-------------------------|--------------------|------------------------------|--------------------------------------|-------------------------------------|--|-------------|---------|
| Dateneingabemethode     | Größe              | Auflösung                    | Farben                               | Touchscreen-Art                     | Optionen   | Bestell-Nr. | Gew. kg |
| <b>Advanced Display</b> |                    |                              |                                      |                                     |  |             |         |
| Touchscreen             | 7" wide            | 800 × 480                    | 262K                                 | Single, resistiv                    | Nein   | HMIDT351    | 1,200   |
|                         | 10" wide           | 1280 × 800                   | 262K                                 | Single, resistiv                    | Nein   | HMIDT551    | 2,500   |
|                         | 12" wide           | 1280 × 800                   | 262K                                 | Single, resistiv                    | Nein   | HMIDT651    | 3,000   |
| <b>Smart Display</b>    |                    |                              |                                      |                                     |  |             |         |
| Touchscreen             | 10,4" 4/3 Standard | 800 × 600                    | 16M                                  | Multi, resistiv                     | USB vorne (A + Mini-B)<br>Helligkeitssensor, Scaler                  | HMIDT542    | 2,700   |
|                         | 12,1" 4/3 Standard | 1024 × 768                   | 16M                                  | Multi, resistiv                     | USB vorne (A + Mini-B)<br>Helligkeitssensor, Scaler                  | HMIDT642    | 3,000   |
|                         | 15" 4/3 Standard   | 1024 × 768                   | 16M                                  | Multi, resistiv                     | USB vorne (A + Mini-B)<br>Helligkeitssensor, Scaler                  | HMIDT732    | 4,500   |
| Universal-Gehäusemodule |                    |                              |                                      |                                     |  |             |         |
| Betriebssystem          | RAM-Speicher       | Speichereinheiten            | USB-Schnittstellen                   | Kommunikation                       | Multimedia-Schnittstelle   | Bestell-Nr. | Gew. kg |
| <b>Premium Box</b>      |                    |                              |                                      |                                     |  |             |         |
| Real Time               | 256 MB             | 2 SD-KARTEN                  | 2 Hosts (Typ A),<br>1 Gerät (Mini-B) | 2 serielle<br>2 Ethernet<br>Gigabit | Tonausgabe   | HMIG3U      | 0,900   |
| <b>Open Box</b>         |                    |                              |                                      |                                     |  |             |         |
| Windows® 7 Embedded     | 2 GB               | 2 CFast-Karten<br>1 SD-KARTE | 3 Hosts (Typ A),<br>1 Gerät (Mini-B) | 2 serielle<br>2 Ethernet<br>Gigabit | Tonausgabe,<br>Mikrofoneingabe,<br>Ausgabe an externes Display (DVI) | HMIG5U      | 0,900   |

**Hinweis:** Alle Anzeigemodule sind mit allen Gehäusemodulen kompatibel.

| Zubehör   |               |                              |               |         |
|---|---------------|------------------------------|---------------|---------|
| Beschreibung  | Eigenschaften | Kompatibel mit den Terminals | Bestell-Nr.   | Gew. kg |
| SD-Speicherkartensystem                                   | 1 GB          | HMIGTU                       | HMIZSD1GS     | –       |
| CFast-Kartensystem  | 16 GB         | HMIGTU                       | HMIZCFA16S    | –       |
| CFast-Karte   | 32 GB         | HMIGTU                       | HMIZCFA32     | –       |
| Schutzfolien<br>(5 Abziehfolien)                          | –             | HMIDT351                     | HMIZG63       | –       |
|   |               | HMIDT551                     | HMIZD65W      | –       |
|   |               | HMIDT651                     | HMIZD66W      | –       |
|   |               | HMIDT542                     | HMIZG65       | –       |
|   |               | HMIDT642                     | HMIZG66       | –       |
|   |               | HMIDT732                     | MPCYK50SPSKIT | –       |
| Plastikschutzfolien für raue Umgebungen (Schutzart IP 67) | –             | HMIDT542                     | HMIZDCOV5     | –       |
|   |               | HMIDT642                     | HMIZDCOV6     | –       |
|   |               | HMIDT732                     | HMIZDCOV7     | –       |

| Beschreibung  | Beschreibung  | Länge | Bestell-Nr.     | Gew. kg |
|---|---|-------|-----------------|---------|
| Mechanische Adapter für den Austausch der Terminals der Magelis-Reihe | Von XBTGT5230 bis HMIDT542  | –     | XBTZGCO4        | –       |
|   | Von XBTGT4●●● bis HMIDT351  | –     | HMIZGCO1        | –       |
| Dezentrale USB-Schnittstelle für HMI-Terminals                        | Ermöglicht es, dass die USB-Schnittstelle, Typ A, dezentral an der Rückseite des XBT- oder HMIGTU-Terminals, auf einem Panel oder an einer Gehäusetüre angebracht werden kann (Ø 21 mm Befestigungsvorrichtung) | 1     | XBTZGUSB        | –       |
| Dezentrale USB-Schnittstelle für HMI-Panel                            | Ermöglicht es, dass die USB-Mini-B-Schnittstelle dezentral an der Rückseite des HMI-GTU-Panels, auf einem Panel oder an einer Gehäusetüre, angebracht werden kann (Ø 21 mm Befestigungsvorrichtung)             | 1     | HMIZSUSBB       | –       |
| DVI-D-Kabel   | Ermöglicht den Anschluss eines externen Magelis iDisplays an das offene HMIG5U-Gehäuse  | 1     | HMIYCABD-VI1011 | –       |
| Batterie  | HMIGTU  | –     | HMIZGBAT        | –       |
| Anschluss Steuerstromkreis<br>Verp.-einheit: 5 Stk.                   | HMIGTU  | –     | HMIZGAUX        | –       |

| Ersatzteile   |                                      |             |         |  |
|---|--------------------------------------|-------------|---------|--|
| Beschreibung  | Für die Verwendung mit den Terminals | Bestell-Nr. | Gew. kg |  |
| Dichtungen  | HMIDT351                             | HMIZD53W    | –       |  |
|   | HMIDT551                             | HMIZD55W    | –       |  |
|   | HMIDT651                             | HMIZD56W    | –       |  |
|   | HMIDT542                             | HMIZD55     | –       |  |
|   | HMIDT642                             | HMIZD56     | –       |  |
|   | HMIDT732                             | HMIZD57     | –       |  |
| USB-Anschlussatz<br>Verp.-einheit: 5 Stk.                       | HMIGTU (USB Typ A)                   | HMIZGCLP1   | –       |  |
| Steckverbinder für Spannungsversorgung<br>Verp.-einheit: 5 Stk. | HMIGTU (Direkter Anschluss)          | HMIZGPWS    | 0,030   |  |
|   | HMIGTU (rechtwinkliger Anschluss)    | HMIZGPWS2   | 0,030   |  |
| Batterie  | HMIGTU                               | HMIZGBAT    | –       |  |
| Anschluss Steuerstromkreis<br>Verp.-einheit: 5 Stk.             | HMIGTU                               | HMIZGAUX    | –       |  |



XBTZGCO●



XBTZGUSB

#### Kabel für die Anwendungsübertragung - Terminal auf PC

| Art des Terminals<br>(Terminal-Endverbinder) | Steckverbinder<br>(PC-Endverbinder) | Typ | Länge<br>(optional) (1)<br>m | Bestell-Nr.   | Gew.<br>kg |
|--|-------------------------------------|-----|------------------------------|---------------|------------|
| HMIGTU                                       | USB                                 | USB | 1,80                         | BMXXCAUSBH018 | –          |

#### Drucker-Anschlusskabel

| Art des Druckers<br>(2)                | Steckverbinder<br>(printer end) | Typ            | Länge<br>m | Bestell-Nr. | Gew.<br>kg |
|--|---------------------------------|----------------|------------|-------------|------------|
| Serieller Drucker für<br>HMIGTU Panels | SUB-D-Buchse<br>25-polig        | RS-232C (COM2) | 2,5        | XBTZ915     | 0,200      |
| Serieller Drucker für<br>HMIGTU Panels | SUB-D-Buchse<br>9-polig         | USB/RS-232C    | 1,80       | HMIZURS     | –          |

#### Adapter und Isolationsboxen für HMIGTU Panels

Diese 3 Adapter werden mit den Anschlusskabeln, abhängig von der jeweiligen Anwendung, verwendet. So wird beispielsweise das XBT Z968-Kabel in Verbindung mit dem XBT ZG909-Adapter verwendet, um einen Twido-Controller (über die Terminal-Schnittstelle) an ein Terminal anzuschließen (COM1-Schnittstelle).

| Beschreibung                               | Anschlusstyp<br>(SPS-Anschluss) | Anschlusstyp<br>(HMIGTU-Anschluss)     | Länge<br>m | Bestell-Nr. | Gew.<br>kg |
|--|---------------------------------|--|------------|-------------|------------|
| Adapter für<br>HMIGTU                      | 25-poliger SUB-D-Stecker        | RJ 45-Stecker                          | 0,2        | XBTZG939    | –          |
| Adapter für<br>HMIGTU (COM2-Schnittstelle) | 25-poliger SUB-D-Stecker        | 9-poliger<br>SUB-D-Stecker,<br>RS-232C | 0,2        | XBTZG919    | –          |

| Beschreibung   | Verwendung für  | Verbindung für Isolation | Bestell-Nr. | Gew.<br>kg |
|--|---|--------------------------|-------------|------------|
| Isolationseinheiten für<br>serielle Schnittstellen für<br>HMIGTU | <ul style="list-style-type: none"> <li>- Isolierte Schnittstelle auf 9-poligem SUBD-Steckverbinder (3)</li> <li>- Stromversorgung der Box über USB-Schnittstelle des Terminals beinhaltet einen USB Schnittstellen-expander.</li> </ul> | RS-232C/RS-485 (COM2)    | XBTZG1232   | –          |



XBTZG1485

(1) Kabel (abhängig von Modell) im Lieferumfang der Vijeo-Designer-Softwarepakete enthalten (siehe Gesamtkatalog „Bedienen und Beobachten“, Bestell-Nr.: ZXKHMI)

(2) Paralleldrucker (siehe Seite 9).

(3) Steckverbinder mit XBTZG1232.



TSXPCX1031



#### Kabel für den Anschluss von Magelis-Terminals an Produkte von Schneider Electric

| Steuerungstyp   | Anschluss-<br>typ<br>(SPS-<br>Anschluss)                      | Protokoll                    | Art des Terminals | Link    | An<br>Port   | Länge<br>m | Bestell-Nr.           | Gew.<br>kg      |
|---|---|------------------------------|-------------------|---------|--------------|------------|-----------------------|-----------------|
| Twido, Nano,<br>Modicon TSX Micro,<br>Modicon Premium   | Terminal-<br>Schnittstelle,<br>8-polige<br>Buchse<br>Mini-DIN | Uni-TE<br>(V1/V2),<br>Modbus | HMIGTU            | RS-485  | COM1         | 2,5        | <b>XBTZ9780</b>       | 0,180           |
|   |   |                              |                   |         |              | 10         | <b>XBTZ9782</b>       | –               |
|   |   |                              | HMIGTU            | RS-232  | COM2         | 2,5        | <b>TSXPCX1031</b>     | –               |
| Modicon M340<br>Modicon M238<br>Modicon M258<br>Modicon M2•1  | RJ45  | Modbus                       | HMIGTU            | RS-485  | COM1         | 2,5        | <b>XBTZ9980</b>       | 0,230           |
|   |   |                              |                   |         |              | 10         | <b>XBTZ9982</b>       | –               |
|   |   |                              |                   |         |              | COM2       | 2,5                   | <b>XBTZ9008</b> |
| Modicon M340  | USB<br>Mini-B   | Terminal<br>Port             | HMIGTU            | USB     | USB<br>Typ A | 1,8        | <b>BMXXCAUSBH018</b>  | 0,230           |
|   |   |                              |                   |         |              | 4,5        | <b>BMXXCAUSBH045</b>  | –               |
| Modicon Quantum   | 9-poliger<br>Stecker<br>SUB-D                                 | Modbus                       | HMIGTU            | RS-232C | COM2         | 2,5        | <b>XBTZ9710 + (1)</b> | 0,210           |
|   |   |                              |                   |         |              | 3,7        | <b>990NAA26320</b>    | 0,290           |
| Modicon STB   | HE13<br>(NIM,<br>Netzwerk-<br>schnittstel-<br>lenmodul))      | Modbus                       | HMIGTU            | RS-232C | COM2         | 2          | <b>STBXCA4002</b>     | 0,210           |
|   |   |                              |                   |         |              | 2,5        | <b>XBTZ988 + (1)</b>  | 0,220           |
| Modicon<br>Momentum M1  | RJ45<br>(port 1 on<br>Momentum<br>M1)                         | Modbus                       | HMIGTU            | RS-232C | COM2         | 2,5        | <b>XBTZ9711 + (1)</b> | 0,210           |
| Motorabgang<br>TeSys U, T<br>Frequenzumrichter<br>ATV 312/61/71<br>Anlasser ATS 48<br>Lexium 05<br>Preventa XPSMC | RJ45  | Modbus                       | HMIGTU            | RS-485  | COM1         | 3          | <b>VW3A8306R30</b>    | 0,060           |
|   |   |                              |                   |         |              | 2,5        | <b>XBTZ9980</b>       | –               |
|   |   |                              |                   |         |              | 10         | <b>XBTZ9982</b>       | –               |
|   |   |                              |                   |         |              | COM2       | 2,5                   | <b>XBTZ9008</b> |

(1) Adapter **XBTZG919** für die Nutzung mit Kabeln mit „+ (1)“ nach der Bestell-Nr.

#### Kabel und Adapter für den Anschluss von Magelis-Terminals an Fremd-SPS

##### SPS Mitsubishi, Melsec

| Beschreibung<br>Verwendeter Treiber  | Art des Terminals | Anschlussstyp<br>(am Kabel,<br>ohne Adapter) | Physikal.<br>Schnitt-<br>stelle<br>(COM2) | Länge<br>m | Bestell-Nr. | Gew.<br>kg |
|--|-------------------|--|---|------------|-------------|------------|
| <br>Anschlusskabel,<br>Q Link (SIO) | HMIGTU            | 9-poliger SUB-D<br>9-poliger SUB-D           | RS-232C                                   | 5          | XBTZG9772   | –          |
| Anschlusskabel,<br>Q CPU (SIO)   | HMIGTU            | 9-poliger SUB-D<br>Mini-DIN                  | RS-232C                                   | 5          | XBTZG9774   | –          |
| <br>Anschlusskabel,<br>A Link (SIO) | HMIGTU            | 9-poliger SUB-D<br>25-poliger SUB-D          | RS-232C                                   | 5          | XBTZG9731   | –          |
| Anschlusskabel,<br>FX (CPU)  | HMIGTU            | 9-poliger SUB-D<br>Mini-DIN                  | RS-232/<br>RS-422                         | 5          | HMIZ951 ▲   | –          |


##### Omron, Sysmac PLCs

| Beschreibung<br>Verwendeter Treiber | Art des Terminals | Anschlussstyp<br>(am Kabel,<br>ohne Adapter) | Physikal.<br>Schnitt-<br>stelle<br>(COM2) | Länge<br>m | Bestell-Nr. | Gew.<br>kg |
|-------------------------------------|-------------------|--|---|------------|-------------|------------|
| Anschlusskabel,<br>Link (SIO)       | HMIGTU            | 9-poliger SUB-D<br>9-poliger SUB-D           | RS-232C                                   | 5          | XBTZG9740   | –          |
|                                     |                   | 9-poliger SUB-D<br>25-poliger SUB-D          | RS-232C                                   | 5          | XBTZG9731   | –          |
| Anschlusskabel,<br>FINS (SIO)       | HMIGTU            | 9-poliger SUB-D<br>9-poliger SUB-D           | RS-232C                                   | 5          | XBTZG9740   | –          |

##### Rockwell Automation, Allen-Bradley PLCs

| Beschreibung<br>Verwendeter Treiber | Art des Terminals | Anschlussstyp<br>(am Kabel,<br>ohne Adapter) | Physikal.<br>Schnitt-<br>stelle<br>(COM2) | Länge<br>m | Bestell-Nr.    | Gew.<br>kg |
|-------------------------------------|-------------------|--|---|------------|----------------|------------|
| Anschlusskabel,<br>DF1-Vollduplex   | HMIGTU            | 9-poliger SUB-D<br>25-poliger SUB-D          | RS-232C                                   | 5          | XBTZG9731      | –          |
| Anschlusskabel,<br>DH485            | HMIGTU            | 9-poliger SUB-D                              | RS-485                                    | 5          | XBTZ9732 + (1) | –          |

##### Siemens, Simatic PLCs

| Beschreibung<br>Verwendeter Treiber   | Art des Terminals | Anschlussstyp<br>(am Kabel,<br>ohne Adapter) | Physikal.<br>Schnitt-<br>stelle<br>(COM2) | Länge<br>m | Bestell-Nr. | Gew.<br>kg |
|---|-------------------|--|---|------------|-------------|------------|
| <br>Anschlusskabel,<br>PPI, S7 200 | HMIGTU            | RJ45/9-poliger SUB-D                         | RS-485<br>(COM1)                          | 2.5        | XBTZG9721   | –          |
| Anschlusskabel,<br>MPI-Schnittstelle, S7 300/400  | HMIGTU            | 9-poliger SUB-D<br>9-poliger SUB-D           | RS-232C<br>(COM2)                         | 3          | XBTZG9292   | –          |
|   | HMIGTU            | RJ45/anderes Ende<br>abisoliert              | RS-485<br>(2)<br>(COM1)                   | 3          | VW3A8306D30 | 0,150      |
|   |                   | RJ45/9-poliger SUB-D                         | RS-485<br>(2)<br>(COM1)                   | 2.5        | XBTZG9721   | –          |

(1) Adaptor **XBTZG939** für die Nutzung mit Kabeln mit " + (1) " nach der Bestell-Nr. (siehe Seite 15).

(2) Serielle RS 485-Verbindung, ohne galvanische Trennung, 12 MBit/s.

▲ Verfügbar: 3. Quartal 2014

Allgemeines:  
Seite 10

Beschreibung:  
Seite 14

Anschlüsse:  
Seite 24

Entsprechungstabellen:  
Seite 23

#### Anschluss von Magelis-Terminals über serielle Verbindungen und Ethernet- Netze

| Bus-/ Netzwerktyp             | Abzweigungen  | Anschluss (an Abzweigung)                   | Gerätetyp | Länge m | Bestell-Nr.         | Gew. kg |
|-------------------------------|---|---|-----------|---------|---------------------|---------|
| Serieller Uni-Telway-Bus      | Anschlussdose <b>TSXSCA62</b>   | 15-polige SUB-D-Buchse                      | HMIGTU    | 3       | <b>VW3A8306</b>     | 0,150   |
|                               | Anschlussdose <b>TSXPACC01</b>  | 8-polige Mini-DIN-Buchse                    | HMIGTU    | 2.5     | <b>XBTZ9780</b>     | 0,180   |
| Serielle Modbus-Schnittstelle | Anschlussdose <b>TSXSCA64</b>   | 15-polige SUB-D-Buchse                      | HMIGTU    | 3       | <b>VW3A8306</b>     | 0,150   |
|                               | T-Anschlussdose   | Mit integriertem Kabel und RJ45-Anschlüssen | HMIGTU    | 1       | <b>VW3A8306TF10</b> | –       |
| Ethernet TCP/IP Netzwerk      | Hubs<br>499 NEH/NOH<br>Switches<br>499 NES,<br>499 NMS,<br>499 NSS und<br>499 NOS | RJ45  | HMIGTU    | 2       | <b>490NTW00002</b>  | –       |
|                               |   |   |           | 5/      | <b>490NTW00005</b>  | –       |
|                               |   |   |           | 12      | <b>490NTW00012</b>  | –       |
|                               |   |   |           | 40      | <b>490NTW00040</b>  | –       |
|                               |   |   |           | 80      | <b>490NTW00080</b>  | –       |



TSXSCA62



TSXPACC01



TSXSCA64



VW3A8306TF10

#### Anschluss der Magelis-Bedienterminals an die

| Art des Busses/Netzes | Anschlusskomponenten | Art des Terminals            | Bestell-Nr.       | Gew. kg |
|-----------------------|----------------------|------------------------------|-------------------|---------|
| FIPWAY, FIPIO         | USB-Gateway          | HMIGTU (nur bei Premium Box) | <b>TSXCUSBFIP</b> | –       |
| Modbus Plus           | USB-Gateway          | HMIGTU                       | <b>XBTZGUMP</b>   | –       |



#### Übersicht über Äquivalenzprodukte zwischen XBTGT-Terminals und HMIGTU-Terminals

| Altes Sortiment XBTGT    | Neues Sortiment HMIGTU | Anmerkungen   |
|--------------------------|------------------------|---|
| XBTGT2120/2220/2330/2430 | HMIDT351 + HMIG3U      | Andere Aussparung, kein Adapter                               |
| XBTGT4230/4330           | HMIDT351 + HMIG3U      | Andere Aussparung, Adapter HMIZGC01                           |
| XBTGT4340                | HMIDT351 + HMIG3U      | Andere Aussparung, Adapter HMIZGC01, Videos nicht unterstützt |
| XBTGT5230                | HMIDT542 + HMIG3U      | Andere Aussparung, Adapter XBTZGC04                           |
| XBTGT5330/5430           | HMIDT542 + HMIG3U      | –   |
| XBTGT5340                | HMIDT542 + HMIG3U      | Videos nicht unterstützt                                      |
| XBTGT6330                | HMIDT642 + HMIG3U      | –   |
| XBTGT6340                | HMIDT642 + HMIG3U      | Videos nicht unterstützt                                      |
| XBTGT7340                | HMIDT732 + HMIG3U      | Videos nicht unterstützt                                      |

Bemerkungen: bei einem Upgrade von Magelis XBTGT auf die Baureihe Magelis GTU müssen die nachstehenden Parameter berücksichtigt werden:

- Anschluss an Profibus DP und Device-Net-Feldbusse ist ab dem nächsten Software-Release möglich
- Die seriellen Schnittstellen COM1 und COM2 sind identisch, aber umgekehrt
- Statt einer CF-Karte dient eine SD-Karte als optionale Speichereinheit
- Kein Master CANopen Anschluss bei Magelis GTU

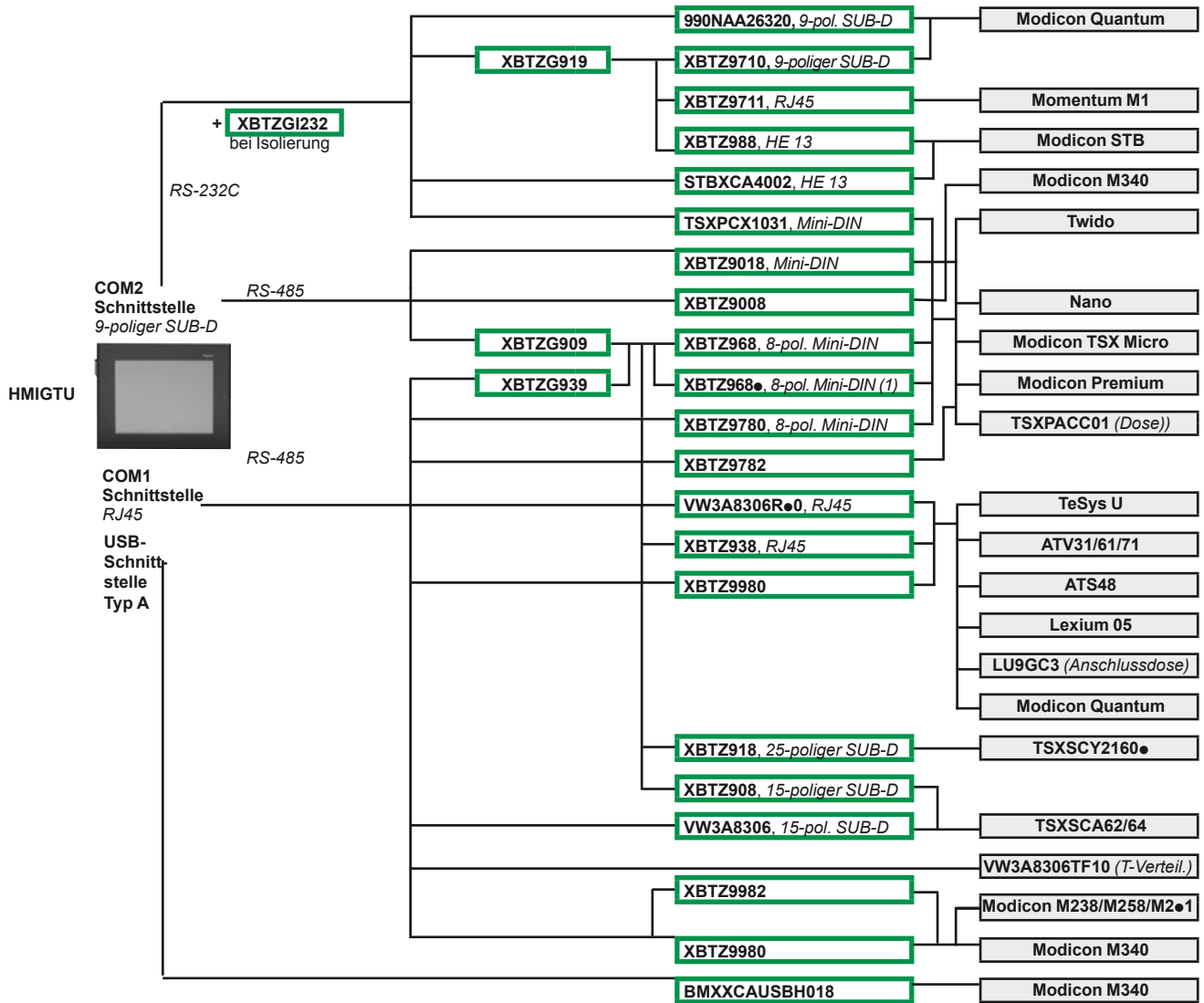
#### Übersicht über Äquivalenzprodukte zwischen HMIGTW-Terminals und HMIGTU-Terminals

| Altes Sortiment XBTGTW/<br>HMIGTW | Neues Sortiment HMIGTU | Anmerkungen  |
|-----------------------------------|------------------------|--|
| HMIGTW5354                        | HMIDT542 + HMIG5U      | Andere Aussparung, kein Adapter  |
| HMIGTW7354                        | HMIDT732 + HMIG5U      | 3 USB-Hosts, keine Ausgangsbuchse sondern Zusatzausgang für Lautsprecher |
| XBTGTW652                         | HMIDT642 + HMIG5U      | –  |

Bemerkungen: bei einem Upgrade von Magelis XBTGTW/HMIGTW auf die Baureihe Magelis GTU müssen die nachstehenden Parameter berücksichtigt werden:

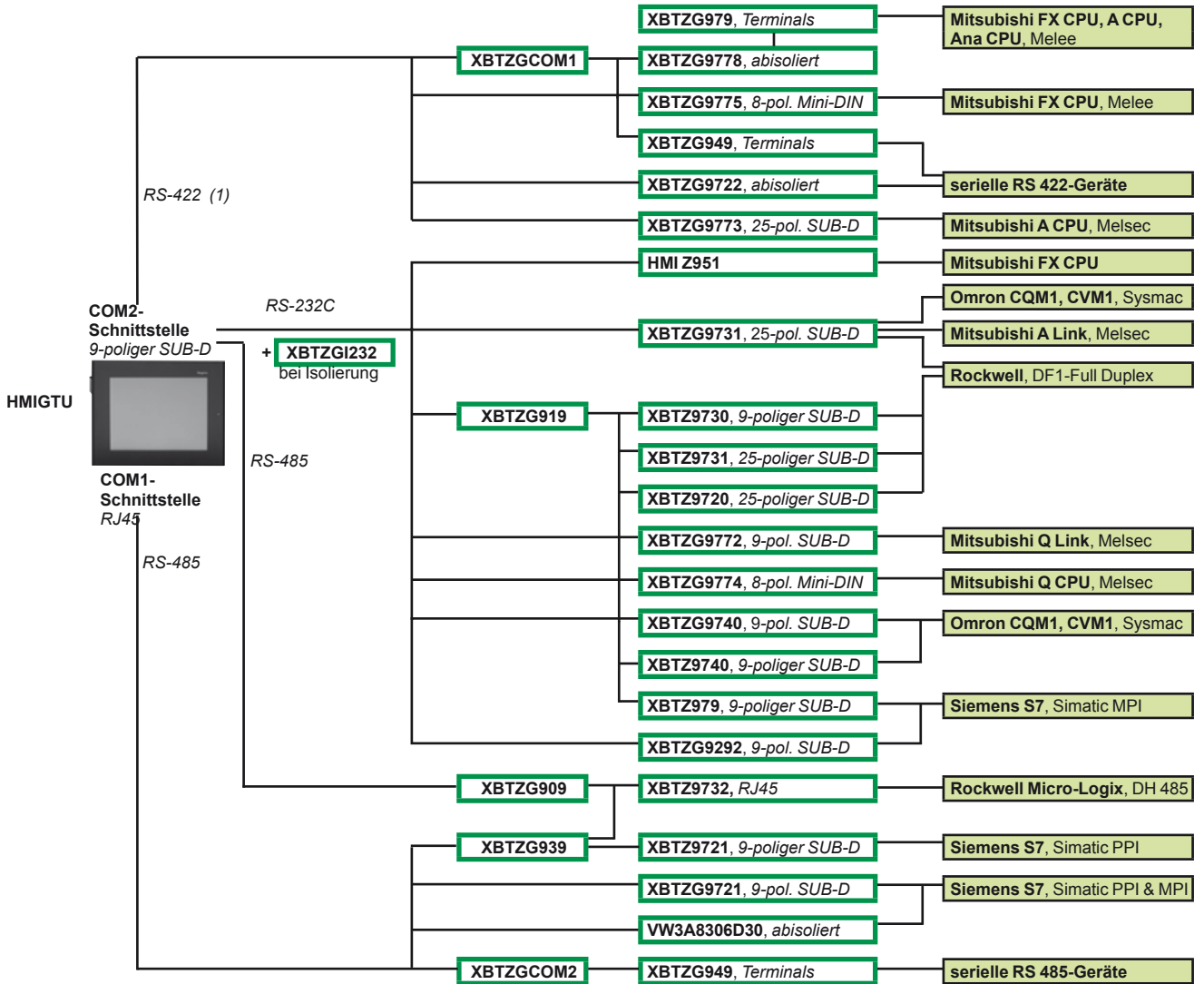
- statt einer CF-Karte dient eine CFast-Karte als optionale Speichereinheit
- statt Windows XP Embedded wird als Betriebssystem Windows 7 Embedded verwendet

Terminals HMIGTU und Schneider Electric-Produkte

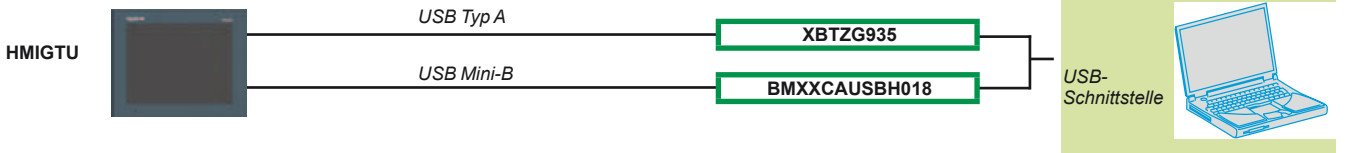


(1) ● definiert die Länge:  
 - 0, 2,5 m (abgewinkelter Steckverbinder)  
 - 1, 5 m  
 - 6, 16 m  
 - 7, 20 m  
 - 8, 25 m

**Terminals HMIGTU und Fremd-SPS**



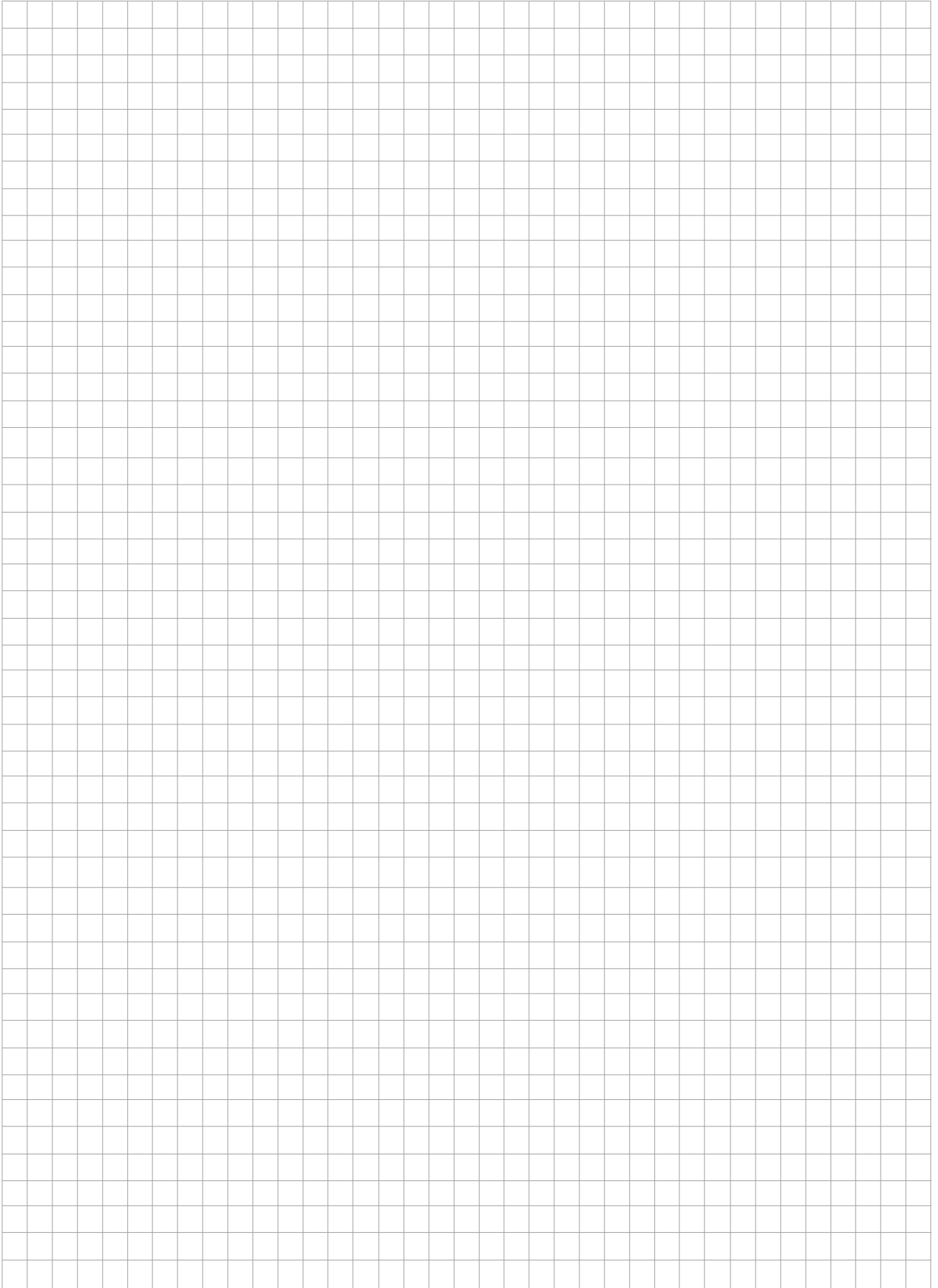
**Transfer der Applikation vom HMIGTU zum PC**



|                |    |           |    |
|----------------|----|-----------|----|
| 490NTW00002    | 18 | <b>X</b>  |    |
| 490NTW00005    | 18 | XBTZ915   | 15 |
| 490NTW00012    | 18 | XBTZ988   | 16 |
| 490NTW00040    | 18 | XBTZ9008  | 16 |
| 490NTW00080    | 18 | XBTZ9710  | 16 |
| 990NAA26320    | 16 | XBTZ9711  | 16 |
|                |    | XBTZ9732  | 17 |
| <b>B</b>       |    | XBTZ9780  | 16 |
| BMXXCAUSBH018  | 15 |           | 18 |
|                | 16 |           |    |
| BMXXCAUSBH045  | 16 | XBTZ9782  | 16 |
|                |    | XBTZ9980  | 16 |
| <b>H</b>       |    | XBTZ9982  | 16 |
| HMIDT351       | 13 | XBTZG919  | 15 |
| HMIDT542       | 13 | XBTZG939  | 15 |
| HMIDT551       | 13 | XBTZG9292 | 17 |
| HMIDT642       | 13 | XBTZG9721 | 17 |
| HMIDT651       | 13 | XBTZG9731 | 17 |
| HMIDT732       | 13 | XBTZG9740 | 17 |
| HMIG3U         | 13 | XBTZG9772 | 17 |
| HMIG5U         | 13 | XBTZG9774 | 17 |
| HMIYCABDVI1011 | 14 | XBTZGCO4  | 14 |
| HMIZ951        | 17 | XBTZGI232 | 15 |
| HMIZCFA16S     | 14 | XBTZGUMP  | 18 |
| HMIZCFA32      | 14 | XBTZGUSB  | 14 |
| HMIZD53W       | 14 |           |    |
| HMIZD55        | 14 |           |    |
| HMIZD55W       | 14 |           |    |
| HMIZD56        | 14 |           |    |
| HMIZD56W       | 14 |           |    |
| HMIZD57        | 14 |           |    |
| HMIZD65W       | 14 |           |    |
| HMIZD66W       | 14 |           |    |
| HMIZDCOV5      | 14 |           |    |
| HMIZDCOV6      | 14 |           |    |
| HMIZDCOV7      | 14 |           |    |
| HMIZG63        | 14 |           |    |
| HMIZG65        | 14 |           |    |
| HMIZG66        | 14 |           |    |
| HMIZGAUX       | 14 |           |    |
| HMIZGBAT       | 14 |           |    |
| HMIZGCLP1      | 14 |           |    |
| HMIZGCO1       | 14 |           |    |
| HMIZGPWS       | 14 |           |    |
| HMIZGPWS2      | 14 |           |    |
| HMIZSD1GS      | 14 |           |    |
| HMIZSUSBB      | 14 |           |    |
| HMIZURS        | 15 |           |    |
| <b>M</b>       |    |           |    |
| MPCYK50SPSKIT  | 14 |           |    |
| <b>S</b>       |    |           |    |
| STBXCA4002     | 16 |           |    |
| <b>T</b>       |    |           |    |
| TSXCUSBFIP     | 18 |           |    |
| TSXPCX1031     | 16 |           |    |
| <b>V</b>       |    |           |    |
| VW3A8306       | 18 |           |    |
| VW3A8306D30    | 17 |           |    |
| VW3A8306R30    | 16 |           |    |
| VW3A8306TF10   | 18 |           |    |

# Notizen

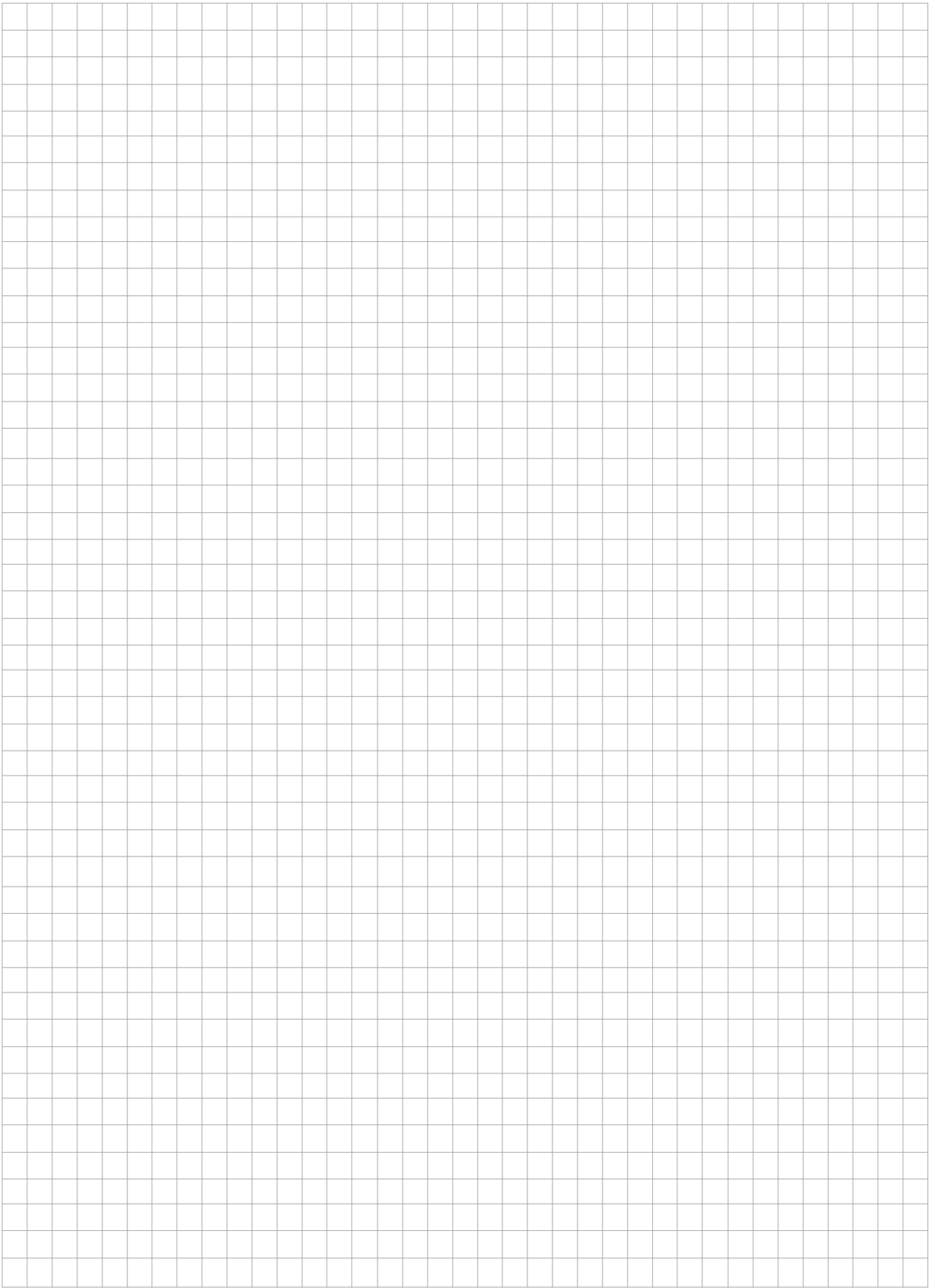
---



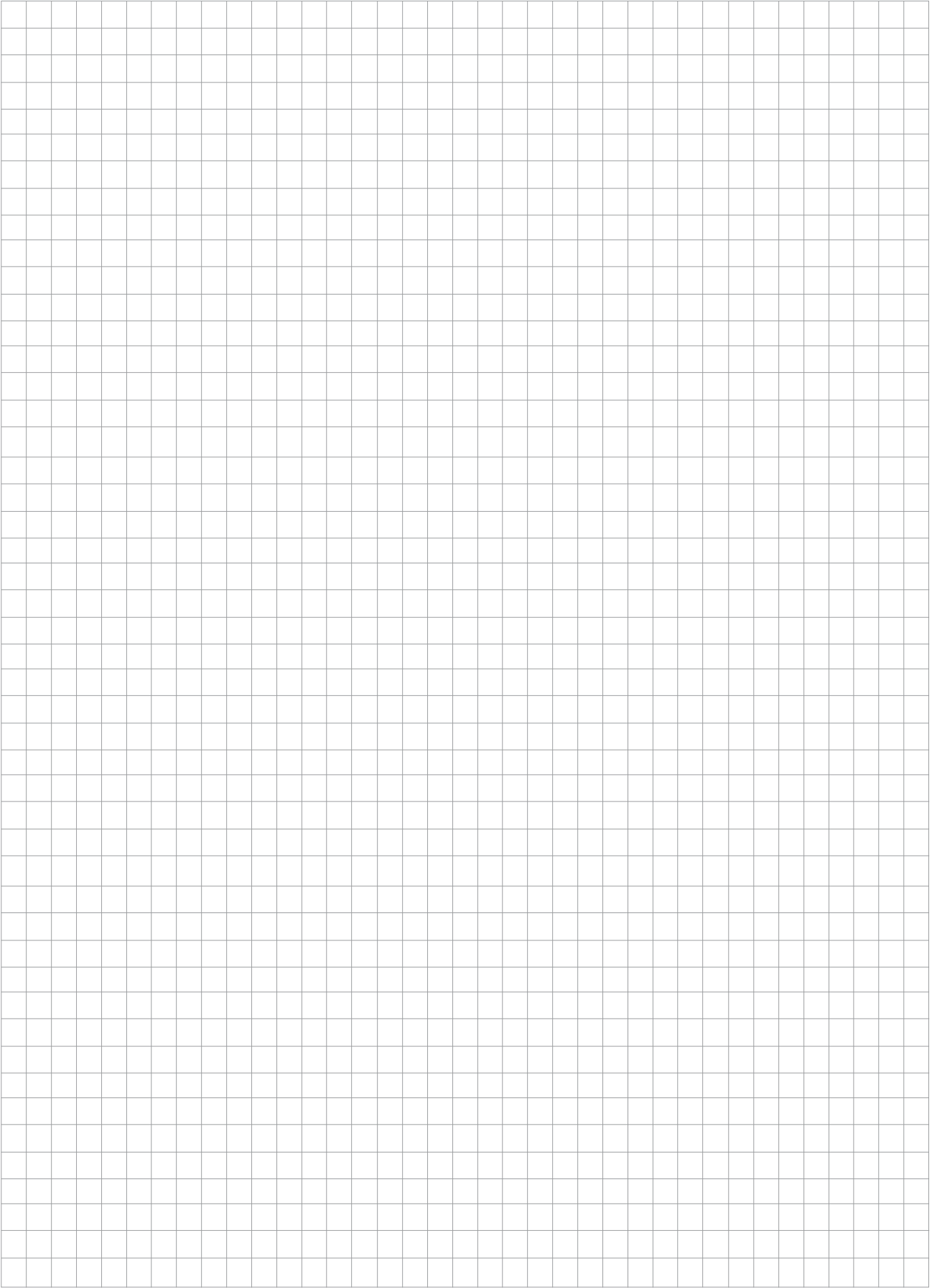


# Notizen

---



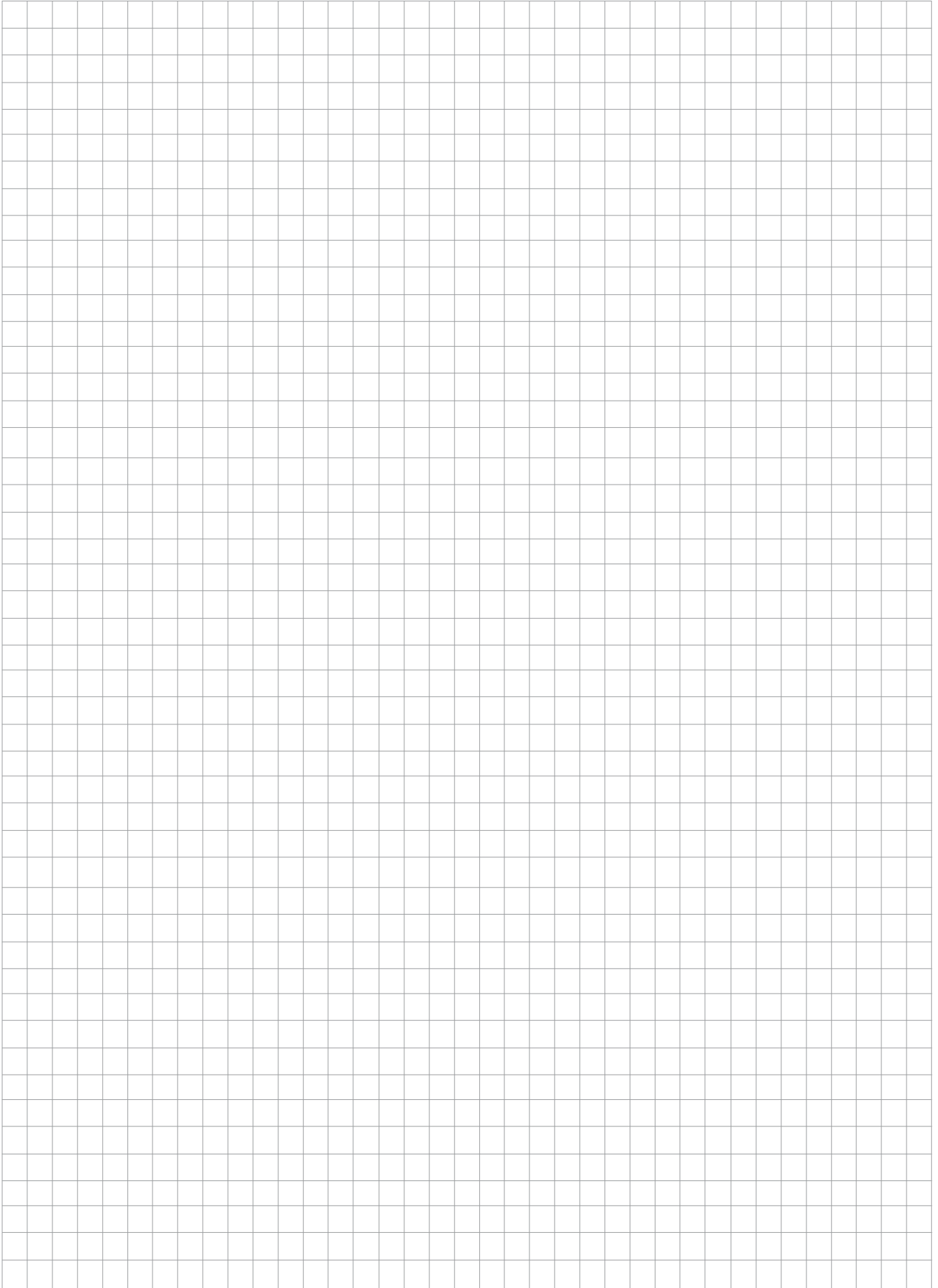
# Notizen





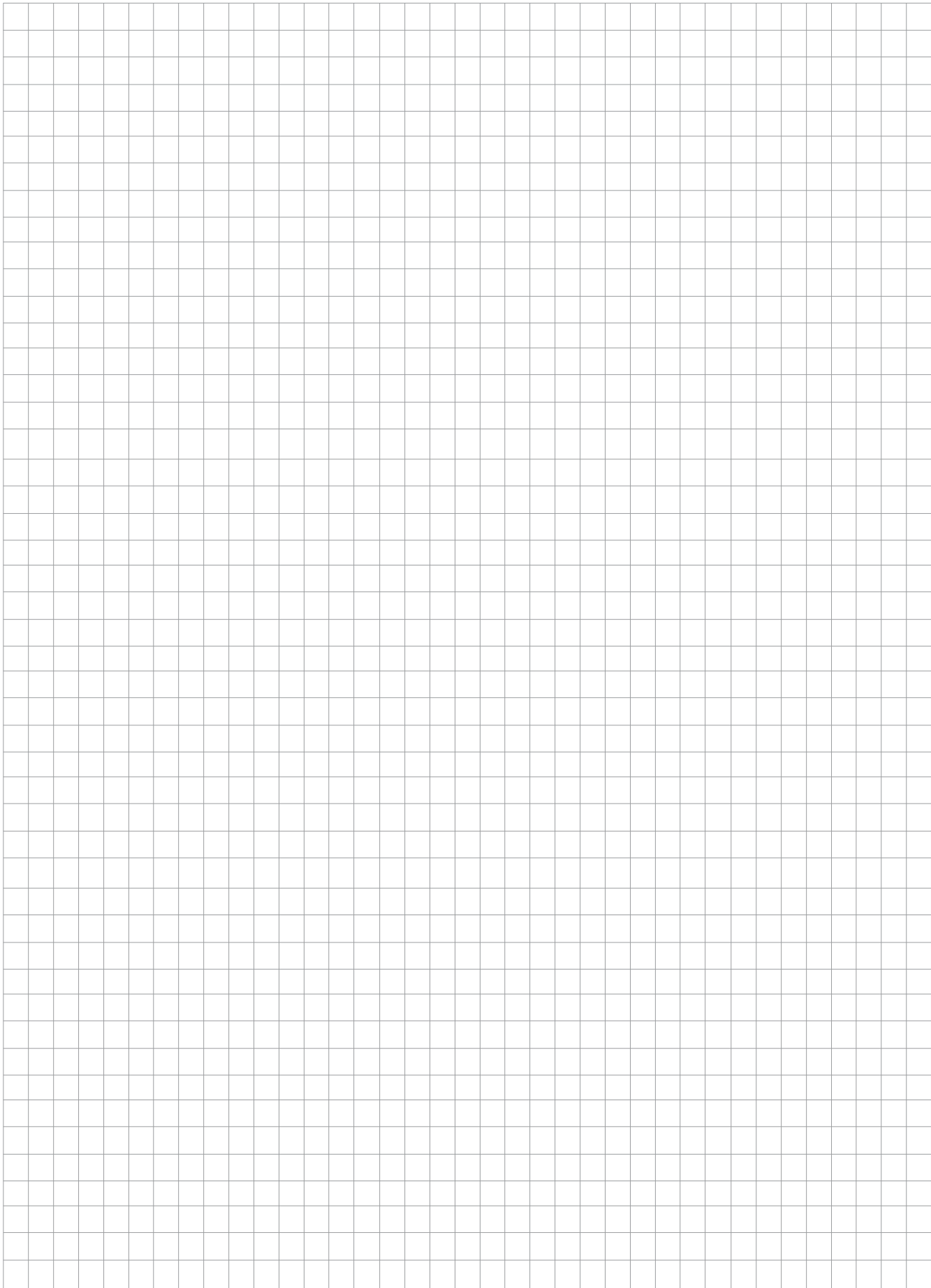
# Notizen

---

A large grid of graph paper for taking notes, consisting of 20 columns and 30 rows of small squares.

# Notizen

---



# Schneider Electric in Deutschland

## Zentrale Funktionen

Kundenbetreuung Großhandel  
Technische Unterstützung  
Service

und

### Hauptverwaltung

Gothaer Str. 29  
D - 40880 Ratingen  
Tel. +49 (0) 21 02 404 60 00  
Fax +49 (0) 180 5 75 45 75\*

E-Mail: [de-schneider-service@schneider-electric.com](mailto:de-schneider-service@schneider-electric.com)

\* 0,14 €/Min. aus dem Festnetz, Mobilfunk max. 0,42 €/Min.

### Schulungszentrum

Steinheimer Str. 117  
D - 63500 Seligenstadt  
Tel. +49 (0) 61 82 81 - 22 88  
Fax +49 (0) 61 82 81 - 21 56

E-Mail: [de-kundenschulung@schneider-electric.com](mailto:de-kundenschulung@schneider-electric.com)

---

## Nord/Ost

### Vertriebsbüro Berlin

Torgauer Straße 12-15  
EUREF Campus  
D - 10829 Berlin  
Tel. +49 (0) 30 712 - 234  
Fax +49 (0) 30 712 - 283

### Vertriebsbüro Leipzig

Walter-Köhn-Str. 1c  
D - 04356 Leipzig  
Tel. +49 (0) 341 52 55 69 - 20  
Fax +49 (0) 341 52 55 69 - 10

---

### Vertriebsbüro Hamburg

Albert-Einstein-Ring 9  
D - 22761 Hamburg (Bahrenfeld)  
Tel. +49 (0) 40 89 08 27 - 0  
Fax +49 (0) 40 89 08 27 - 80 65

---

## Mitte/West

### Vertriebsbüro Ratingen

Gothaer Str. 29  
D - 40880 Ratingen  
Tel. +49 (0) 21 02 4 04 - 65 00  
Fax +49 (0) 21 02 4 04 - 75 00

### Vertriebsbüro Seligenstadt

Steinheimer Str. 117  
D - 63500 Seligenstadt  
Tel. +49 (0) 61 82 81 - 20 00  
Fax +49 (0) 61 82 81 - 21 88

---

## Süd

### Vertriebsbüro Leinfelden-Echterdingen

Esslinger Str. 7  
D - 70771 Leinfelden-Echterdingen  
Tel. +49 (0) 711 7 90 88 - 0  
Fax +49 (0) 711 7 90 88 - 58 10

### Vertriebsbüro München

Freisinger Str. 9  
D - 85716 Unterschleißheim  
Tel. +49 (0) 89 31 90 14 - 0  
Fax +49 (0) 89 31 90 14 - 10

---

# Setzen Sie Ihre Energie effizient ein: Machen Sie den Anfang mit den **KOSTENLOSEN** Informationsmaterialien von Schneider Electric.

## Energy University™

by **Schneider Electric**

Energie ist nicht kostenlos!  
Zu lernen, wie man sie spart,  
hingegen schon!  
Die Energy University ist ein  
Online-Portal. Energieeffizienz-  
kurse stehen hier kostenfrei zur  
Verfügung.  
[www.MyEnergyUniversity.com](http://www.MyEnergyUniversity.com)



Erfahren Sie mehr zum Aufbau  
eines „grünen“ Unternehmens.  
Laden Sie sich unser kosten-  
loses Whitepaper herunter:  
[SEreply.com](http://SEreply.com)  
Schlüsselcode **95084T**



Verhelfen Sie Ihrem Unternehmen  
dauerhaft zu mehr Effizienz  
mit EcoStruxure-Energie-  
managementlösungen.  
Laden Sie sich unsere kosten-  
lose Broschüre herunter:  
[SEreply.com](http://SEreply.com)  
Schlüsselcode **95143T**

 **Make the most of your energy<sup>SM</sup>**

### Schneider Electric GmbH

Gothaer Straße 29  
D-40880 Ratingen  
Tel.: +49 (0) 21 02 404 60 00  
Fax: +49 (0) 180 5 75 45 75  
[www.schneider-electric.de](http://www.schneider-electric.de)

### Schneider Electric Austria Ges.m.b.H.

Biróstraße 11  
A-1239 Wien  
Tel.: (43) 1 610 54 - 0  
Fax: (43) 1 610 54 - 54  
[www.schneider-electric.at](http://www.schneider-electric.at)

### Schneider Electric (Schweiz) AG

Schermenwaldstrasse 11  
CH-3063 Ittigen  
Tel.: (41) 31 917 33 33  
Fax: (41) 31 917 33 66  
[www.schneider-electric.ch](http://www.schneider-electric.ch)

Sämtliche Angaben in diesem Katalog zu unseren Produkten dienen lediglich der Produktbeschreibung und sind rechtlich unverbindlich. Druckfehler, Irrtümer und Änderungen, bei dem Produktfortschritt dienenden Änderungen auch ohne vorherige Ankündigung, bleiben vorbehalten.

Soweit Angaben dieses Katalogs ausdrücklicher Bestandteil eines mit der Schneider Electric abgeschlossenen Vertrags werden, dienen die vertraglich in Bezug genommenen Angaben dieses Katalogs ausschließlich der Festlegung der vereinbarten Beschaffenheit des Vertragsgegenstands im Sinne des § 434 BGB und begründen keine darüber hinausgehende Beschaffenheitsgarantie im Sinne der gesetzlichen Bestimmungen.

© Alle Rechte bleiben vorbehalten. Layout, Ausstattung, Logos, Texte, Graphiken und Bilder dieses Katalogs sind urheberrechtlich geschützt.

Die Allgemeinen Geschäfts- und Lieferbedingungen finden Sie auf der Homepage des jeweiligen Landes.

#### E-Mail-Adressen:

Schneider Electric Deutschland: [de-schneider-service@schneider-electric.com](mailto:de-schneider-service@schneider-electric.com)  
Schneider Electric Österreich: [office@at.schneider-electric.com](mailto:office@at.schneider-electric.com)  
Schneider Electric Schweiz: [customercare.ch@schneider-electric.com](mailto:customercare.ch@schneider-electric.com)