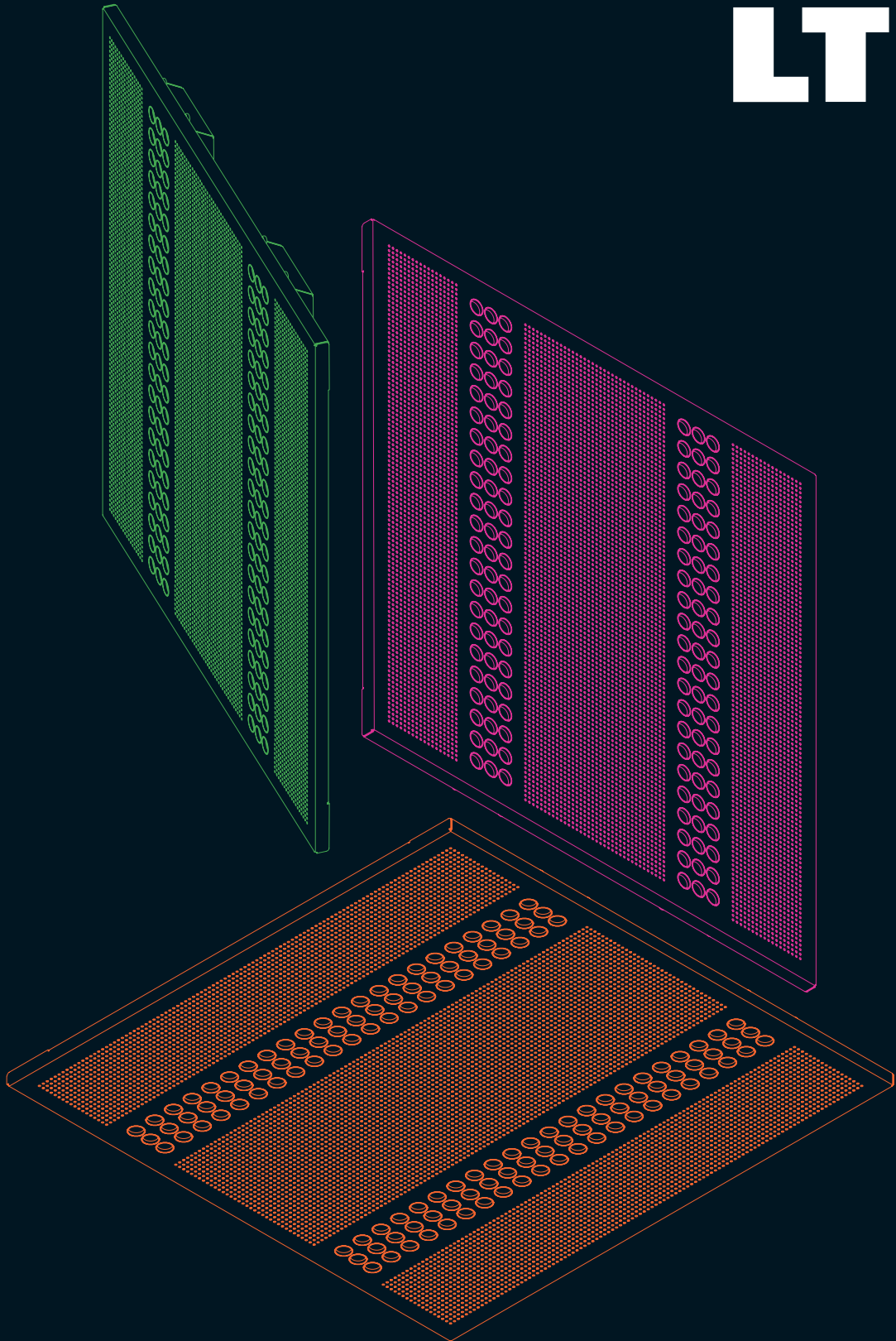


LTS



Optico

Symbiose aus Akustikelement
und Leuchte

Optico

Leuchtet blendfrei und reduziert Geräusche



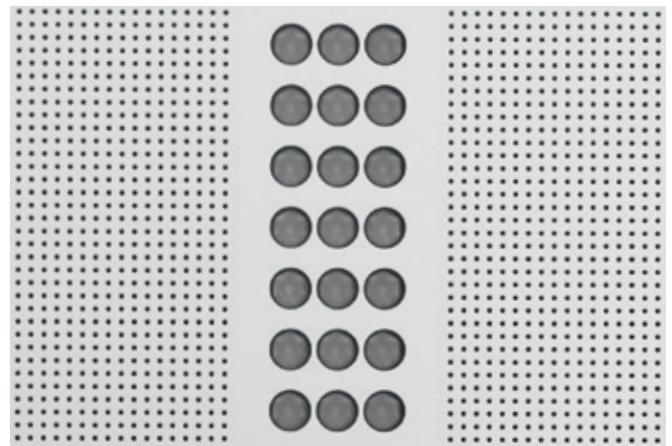
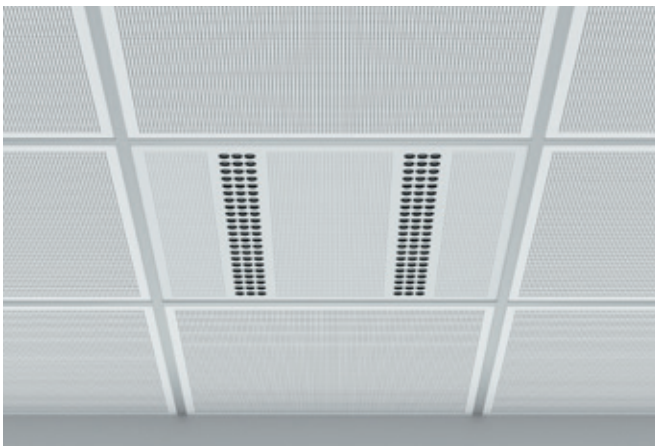
Die Deckenleuchte Optico stellt sich der Herausforderung, störende Lärmquellen in belebten Räumen zu minimieren. Elemente im hochwertigen Aluminiumgehäuse erfüllen die Funktion, den Schall im Raum zu absorbieren. Laborwerte unabhängiger Gutachten erreichen einen Schallabsorptionsgrad von bis zu 0,50. Optico trägt damit zur Verbesserung der Raumakustik und Einhaltung von Richtlinien bei.

Die innovative Tubustechnologie versetzt die Lichtquelle etwas ins Leuchtgehäuse zurück, so dass sie nicht direkt einsehbar ist. Dies garantiert eine blendfreie Beleuchtung von Arbeitsplätzen (UGR<15). Die moderne Linsenoptik erzielt eine präzise Abstrahlcharakteristik mit einem Standardwinkel von 60°. Dieser ermög-

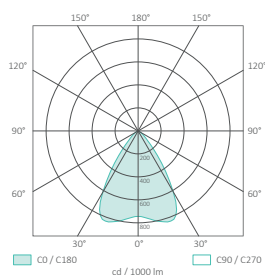
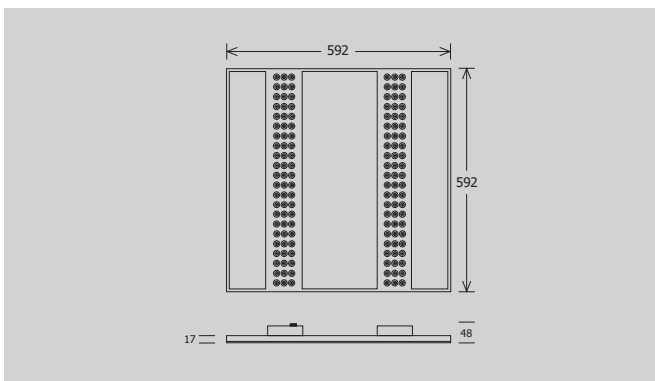
licht bei normaler Deckenhöhe einen Lichtkegel von fast drei Metern im Durchmesser.

Die Innovation Optico ist in vier Farbtemperaturen von 3000 K bis 5000 K erhältlich. Alternativ erlaubt das Modell mit der Steuerungstechnologie Tunable White Light, die Kelvinzahl im Weißlichtbereich individuell zu steuern und eröffnet Räume für kreative Lichtlösungen.

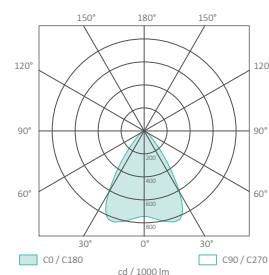
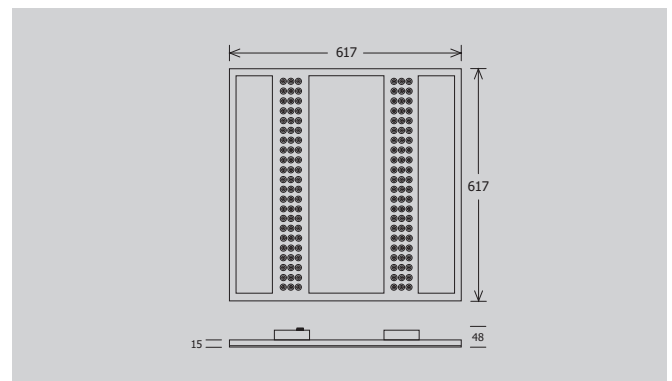
Als praktische und energieeffiziente Einlegeleuchte kann die Neuheit unkompliziert in Rasterdecken mit Standardmaßen integriert werden. Damit eignet sich Optico sowohl für bestehende Infrastrukturen als auch für Neubauten.



Optico 600

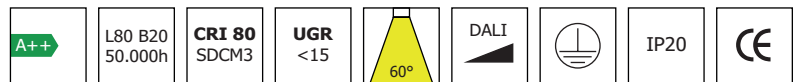


Optico 625





Das in sämtlichen RAL-Farben erhältliche Gehäuse setzt optische Akzente oder fügt sich in den Standardfarben Schwarz, Silber oder Weiß dezent in innenarchitektonische Konzepte.



Sortimentsauszug

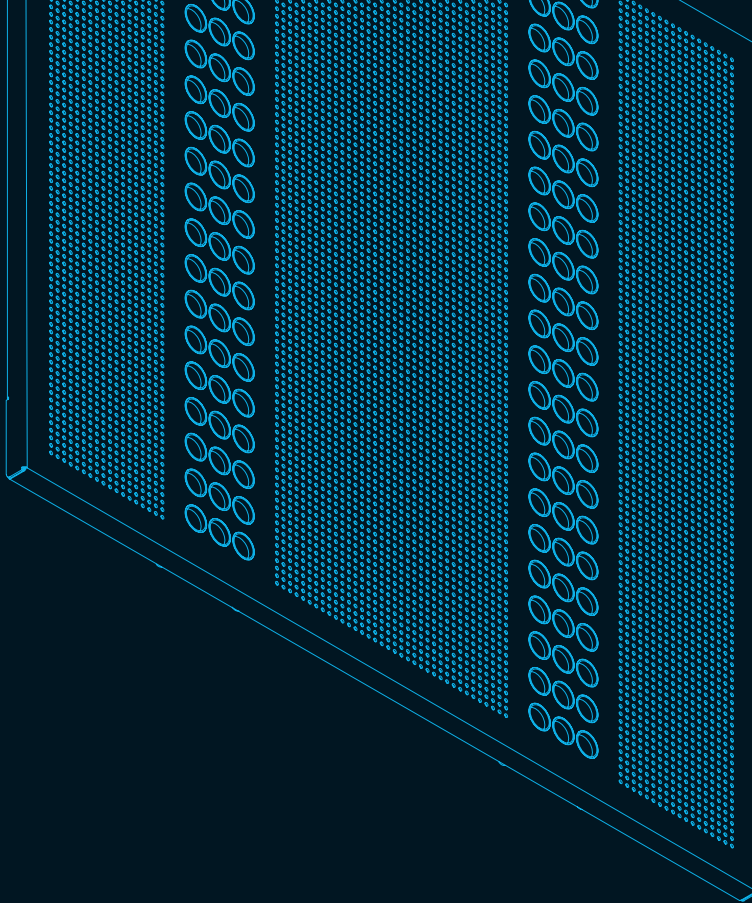
Artikelbezeichnung	Modul	L x B [mm]	CCT [K]	Systemleistung [W]	Lichtstrom [lm]	Gewicht [kg]
OPT-R 104.0600.840/DALI WS	600 x 600	592 x 592	4000	40	4400	4.0
OPT-R 106.0600.840/DALI WS	600 x 600	592 x 592	4000	60	6400	4.0
OPT-R 104.0625.840/DALI WS	625 x 625	617 x 617	4000	40	4400	4.3
OPT-R 106.0625.840/DALI WS	625 x 625	617 x 617	4000	60	6400	4.3

Optionen

3000 K	Tunable White Light	schwarz
3500 K		silber
4000 K		weiß
4000 K		RAL
5000 K		

Um Ihnen den Überblick über die Variantenvielfalt zu erleichtern, stellen wir hier nur einen Sortimentsauszug vor. Die darin aufgeführten Artikel sind Basisartikel. Aus der Kombination mit den genannten Optionen ergibt sich das Gesamtsortiment. Dieses finden Sie online unter www.lts-licht.de/2437.

LTS



LTS Licht & Leuchten GmbH
Waldesch 24
88069 Tettwang
Deutschland

Telefon: +49 (0) 7542 93 07-0
Fax Deutschland: +49 (0) 7542 93 07-147
Fax International: +49 (0) 7542 93 07-520

E-Mail: info@lts-licht.de

Eine Tochter der Fagerhult-Gruppe.
www.lts-licht.de