

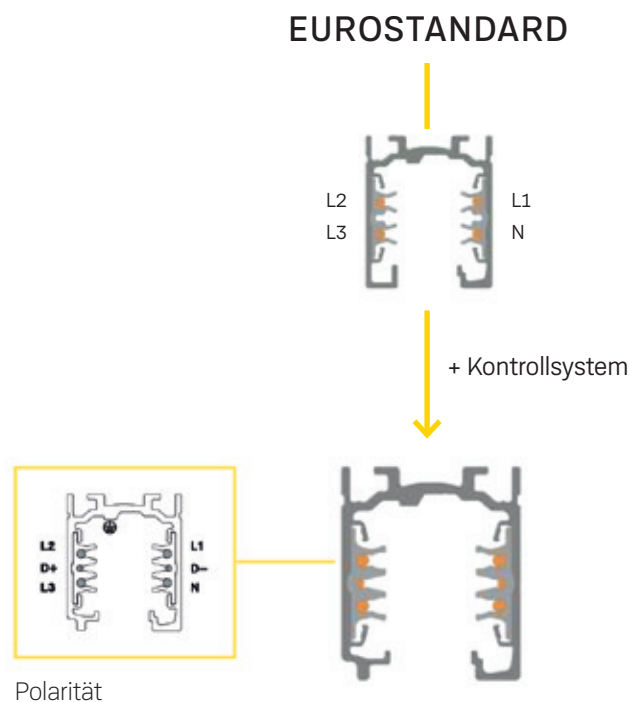
# ONETRACK STROMSCHIENE

DAS NEUE UNIVERSALSYSTEM  
FÜR AKTUELLE UND ZUKÜNFTIGE  
ANFORDERUNGEN



# ONETRACK

## DIE FLEXIBLE LÖSUNG



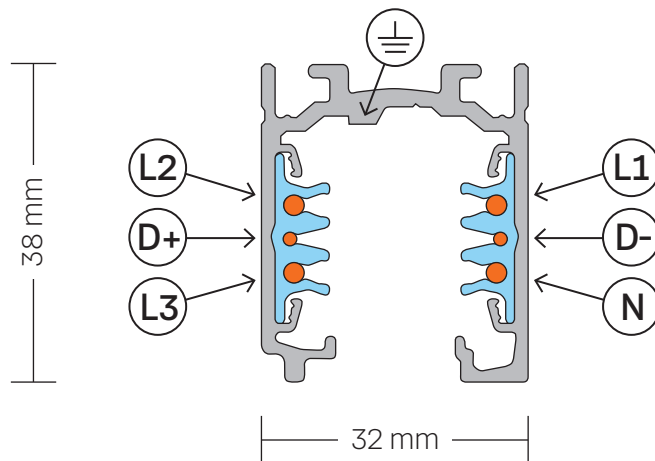
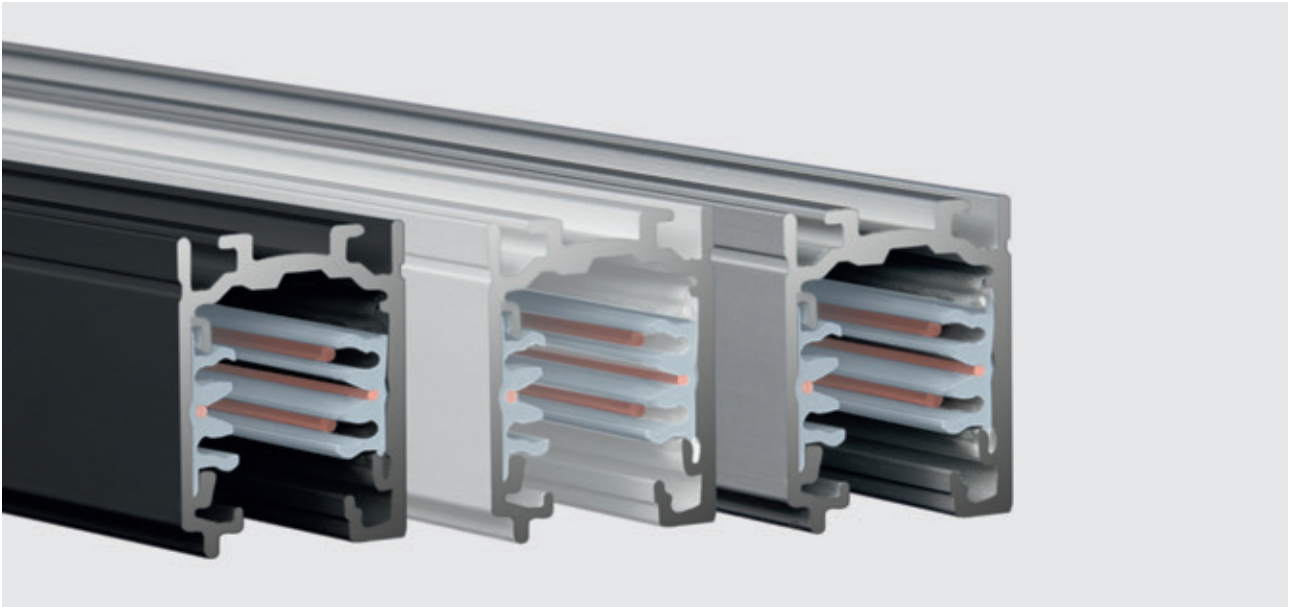
Die neue Stromschiene ONETrack vereint die derzeit auf dem Markt erhältlichen Systeme in sich. Sie verfügt über 6-Leiter mit getrennt schaltbaren Stromkreisen und ist zusätzlich mit einem Steuerungssystem ausgestattet. ONETrack ist daher auch für die Realisierung von Beleuchtungsaufgaben mit DALI und Human Centric Lighting Anwendungen ideal.

Zu jeder Projektphase kann neu und uneingeschränkt entschieden werden, welche Leuchten eingesetzt werden sollen. Die für Einbau- oder Anbaumontage erhältliche Stromschiene stellt somit eine universelle und vor allem zukunftssichere Lösung dar.

Mit einem vielseitigen Angebot an Verbindern kann ONETrack in Länge und Form den gegebenen Anforderungen angepasst werden. Das Universalsystem erlaubt eine bauseitige Längenanpassung durch problemloses Kürzen. Dank intelligent konzipiertem Zubehör gelingt eine einfache Installation.

Die neue Stromschiene ist der passende Begleiter unserer hocheffizienten Strahler und linearen Lichtlösungen.

# ANBAU STROMSCHIENE



MONTAGEART	FARBEN		LÄNGE	
Aufbau	Weiß	(ähnlich RAL 9010)	ST-A 10/9000-1-ST	1000 mm
Pendel	Schwarz	(ähnlich RAL 9005)	ST-A 20/9000-2-ST	2000 mm
	Grau	(Aluminium)	ST-A 30/9000-3-ST	3000 mm
			ST-A 40/9000-4-ST	4000 mm

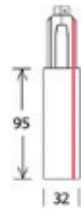
	1 000 mm	2000 mm	3000 mm	4000 mm
<b>Weiß</b>	5604487	5604490	5604493	5604496
<b>Schwarz</b>	5604486	5604489	5604492	5604495
<b>Grau</b>	5604485	5604488	5604491	5604494

## ELEKTROMECHANISCHE ANSCHLÜSSE | ANBAU

ST-A F/PE-R/9001

Anbau Endeinspeiser  
Polarität rechts

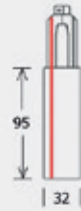
weiß 5604503  
grau 5604501  
schwarz 5604502



ST-A F/PE-L/9002

Anbau Endeinspeiser  
Polarität links

weiß 5604500  
grau 5604497  
schwarz 5604498



ST-IE/9003

Längsverbinder  
elektrisch innenliegend

weiß 5604509  
grau 5604507  
schwarz 5604508



ST-A I/9010

Anbau Längsverbinder  
mit Einspeisung

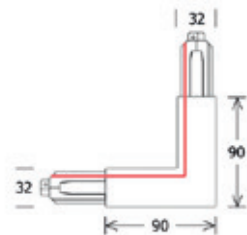
weiß 5604506  
grau 5604504  
schwarz 5604505



ST-A L/PE-IN/9011

Anbau L-Verbinder  
Polarität innen

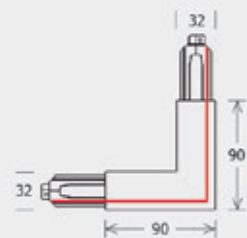
weiß 5604512  
grau 5604510  
schwarz 5604511



ST-A L/PE-OUT/9012

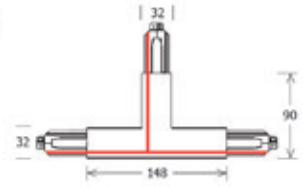
Anbau L-Verbinder  
Polarität außen

weiß 5604515  
grau 5604513  
schwarz 5604514



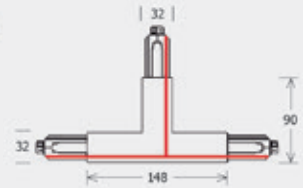
ST-A T/PE-OUT-L/9013

Anbau T-Verbinder  
Polarität außen links



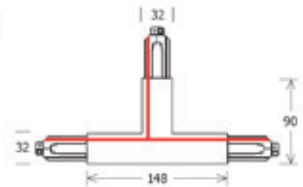
ST-A T/PE-OUT-R/9014

Anbau T-Verbinder  
Polarität außen rechts



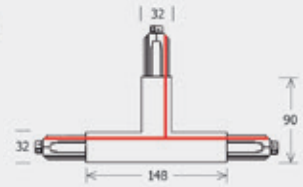
ST-A T/PE-IN-L/9015

Anbau T-Verbinder  
Polarität innen links



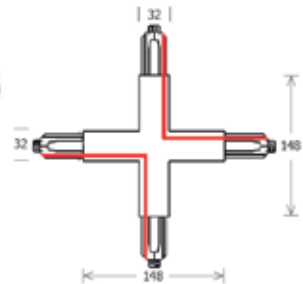
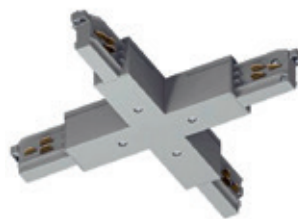
ST-A T/PE-IN-R/9016

Anbau T-Verbinder  
Polarität innen rechts



ST-A X/9017

Anbau X-Verbinder



ST-A FLEX/9018

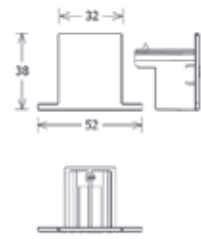
Anbau flexibler  
Verbinder



ST-A CAP/9004

Anbau Enddeckel

weiß 5604539  
 grau 5604537  
 schwarz 5604538



ST-A S/S-9000-131

Befestigungsklammer

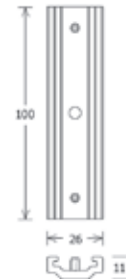
   (Aluminium)



ST-IM/S-9000-322-LA

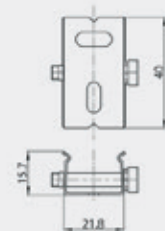
Längsverbinder  
 mechanisch außen

   (Aluminium)



ST-A S/S-9000-111

Befestigungsklammer  
 (Stahl verzinkt)



ST-ZCUT/S-9000/T-N

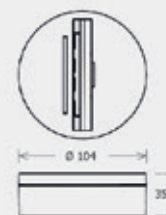
Schneidezange  
 für Stromleiter



ST-A MONO/9000-BP-D

Anbau Monopoint  
 für Adapter

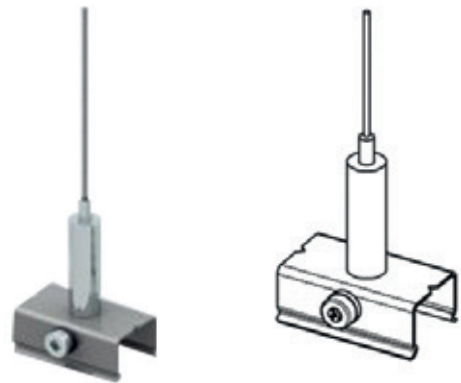
  



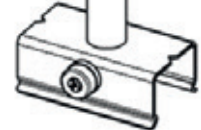
ST-A S/9000-KIT4/1500 Abhänge-Set  
Drahtseil + Befestigungsklammer  
1500 mm  
5604540



ST-A S/9000-KIT4/3000 Abhänge-Set  
Drahtseil + Befestigungsklammer  
3000 mm



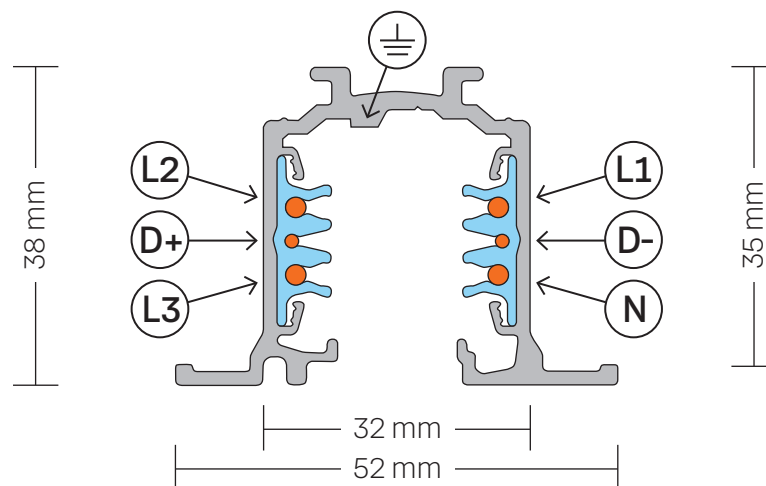
ST-A S/9000-KIT4/5000 Abhänge-Set  
Drahtseil + Befestigungsklammer  
5000 mm



ST-ZCOV/S-9000/TP Verschlussabdeckung  
für ONETrack Langlöcher



# EINBAU STROMSCHIENE

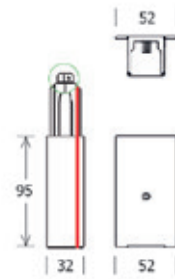


MONTAGEART	FARBEN	LÄNGE
Einbau	Weiß (ähnlich RAL 9010)	ST-E 10/9000-1-R 1000 mm
	Schwarz (ähnlich RAL 9005)	ST-E 20/9000-2-R 2000 mm
	Grau (Aluminium)	ST-E 30/9000-3-R 3000 mm
		ST-E 40/9000-4-R 4000 mm



ST-E F/PE-R/9001

Einbau Endeinspeiser  
Polarität rechts



ST-E F/PE-L/9002

Einbau Endeinspeiser  
Polarität links



ST-IE/9003

Längsverbinder  
elektrisch innenliegend



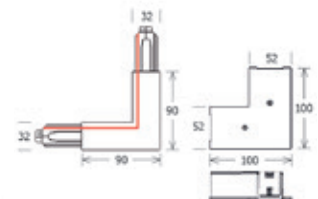
ST-E I/9010

Einbau Längsverbinder  
mit Einspeisung



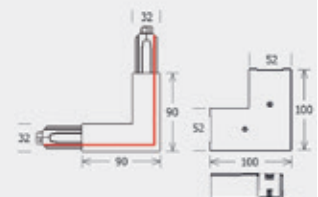
ST-E L/PE-IN/9011

Einbau L-Verbinder  
Polarität innen



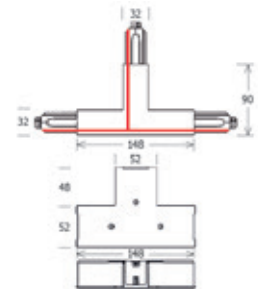
ST-E L/PE-OUT/9012

Einbau L-Verbinder  
Polarität außen



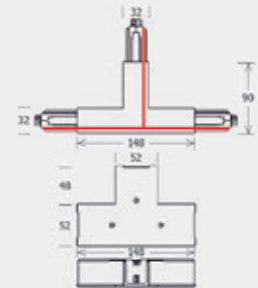
ST-E T/PE-OUT-L/9013

Einbau T-Verbinder  
Polarität außen links



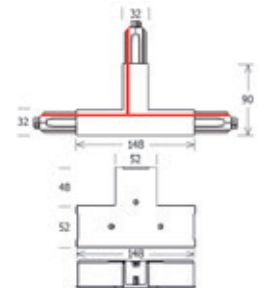
ST-E T/PE-OUT-R/9014

Einbau T-Verbinder  
Polarität außen rechts



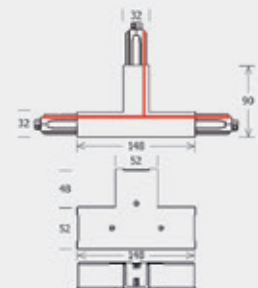
ST-E T/PE-IN-L/9015

Einbau T-Verbinder  
Polarität innen links



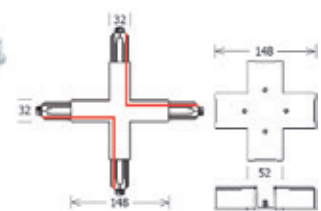
ST-E T/PE-IN-R/9016

Einbau T-Verbinder  
Polarität innen rechts



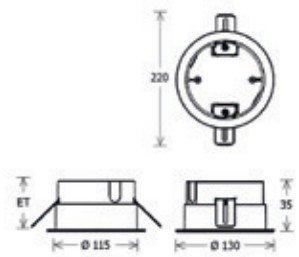
ST-E X/9017 GR

Einbau X-Verbinder



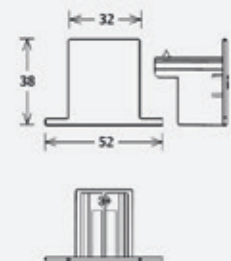
ST-E MONO/9000-BP-D

Einbau Monopoint  
für Adapter



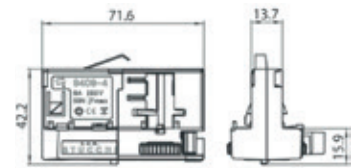
ST-E CAP/9004-R

Einbau Enddeckel



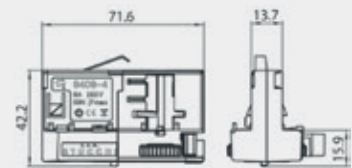
ST-A 30

ONETrack Adapter



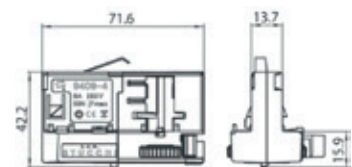
ST-A 30 M10

ONETrack Adapter  
mit Gewindenippel M10



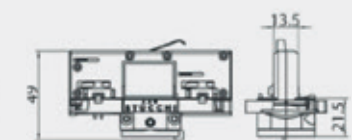
ST-A 30 M13

ONETrack Adapter  
mit Gewindenippel M13



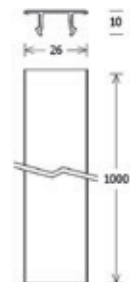
ST-A 30B M13

ONETrack Adapter DALI  
mit Gewindenippel M13



ST-ZCOV/S-9000/GP

Abdeckung für  
ONETrack Stromschienen

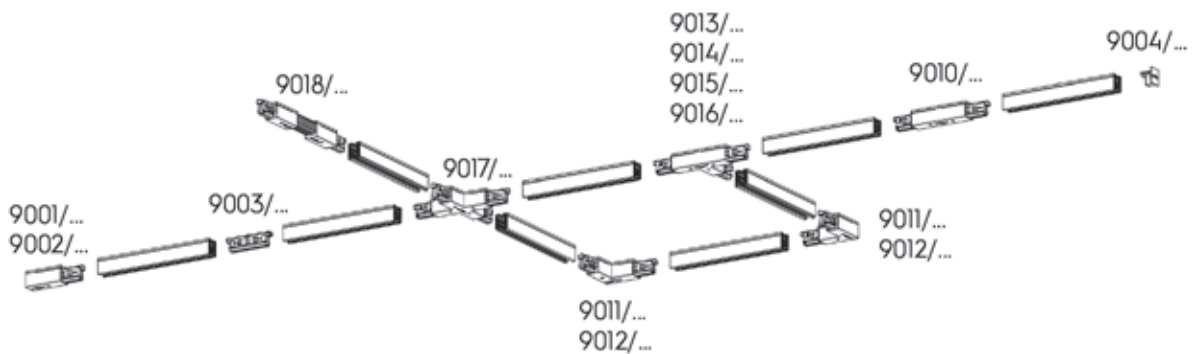


## INFORMATION

### ACHTUNG

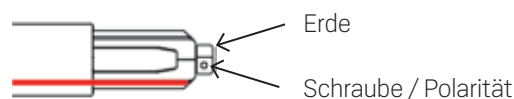
Alle Installationen sind nur durch Fachpersonal durchzuführen. Schalten Sie die Anlage vor der Montage aus. Beachten Sie bitte die nationalen Installationsvorschriften. Die LTS erlaubt die Verwendung des ONETrack-Systems nur in Verbindung mit ONETrack Artikeln. Alle Teile müssen entsprechend den Installationsanweisungen verbaut werden. Die Herstellerfirma ist nicht verantwortlich für Sicherheit und Funktionalität des Systems bei Verwendung von Fremdteilen oder bei Abweichung von Installationsanweisungen. In solchen Fällen hat der Anwender die

elektrische, mechanische und thermische Verträglichkeit des Produkts und der damit verwendeten Komponenten zu gewährleisten. Die Schiene und die dazugehörigen Komponenten wie auch Anschlussadapter können nicht zusammen mit Zubehör ohne Qualitätsgütezeichen verwendet werden. In der ONETrack Stromschiene können nur systemgebundenes Zubehör verwendet werden. Überschreiten Sie nicht die angezeigte Belastung und halten Sie Befestigungsabstände während der Schienenmontage ein.

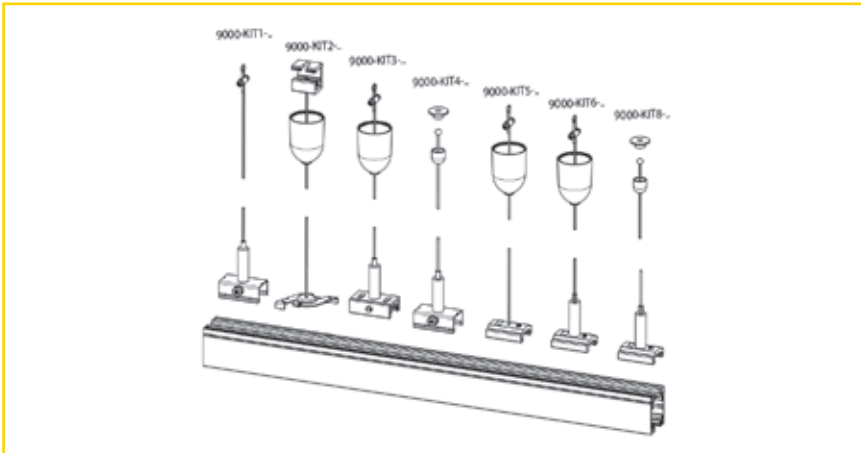


Ebenso haben Endverbinder und Stromverbinder einen mechanischen Schlüssel (wie im Bild dargestellt), der bei der Auswahl der richtigen Komponente in Betracht gezogen

werden muss. Im Katalog ist die Position des Schlüssels bei den entsprechenden Artikeln rot gekennzeichnet.

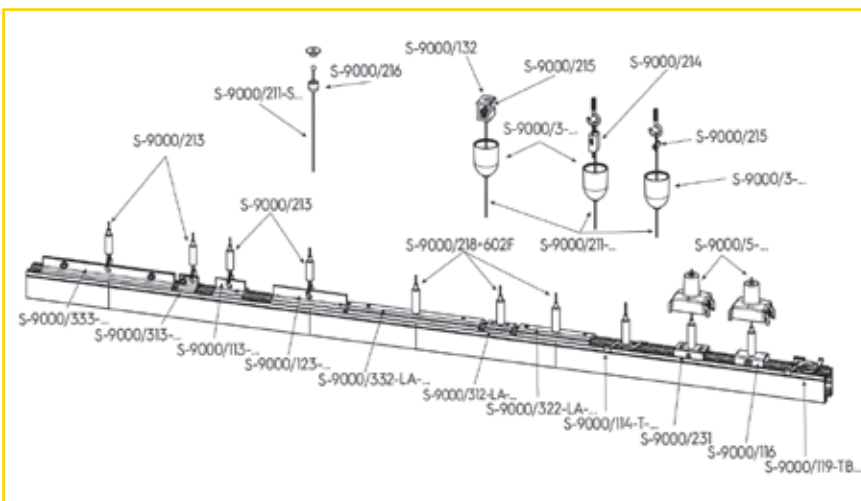


# INFORMATION

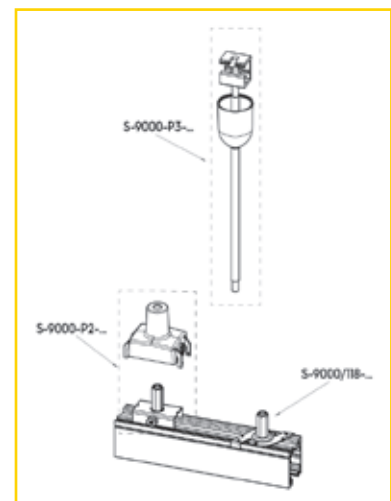


Vollständiges Abhängeset

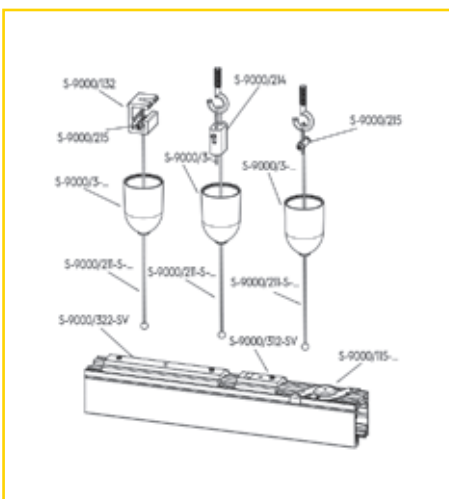
Einzelne Zubehörteile: Mögliche Kombinationen mit Schienenregulierung



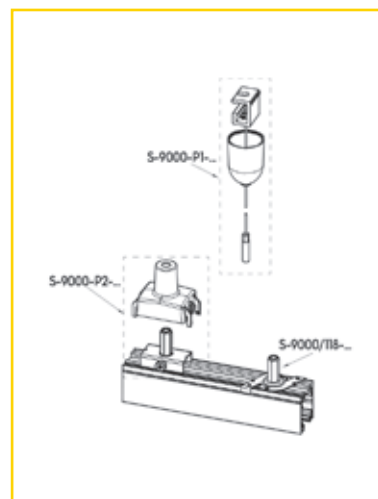
Starres Abhängeset



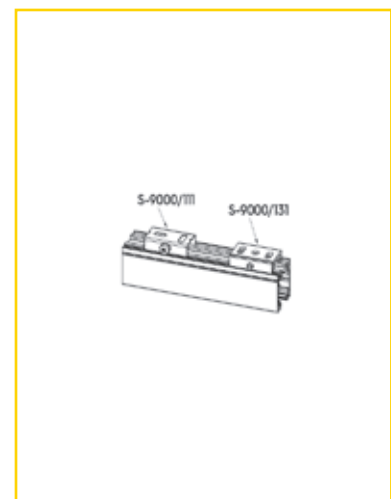
Einzelne Zubehörteile: Mögliche Kombinationen mit Deckenregulierung



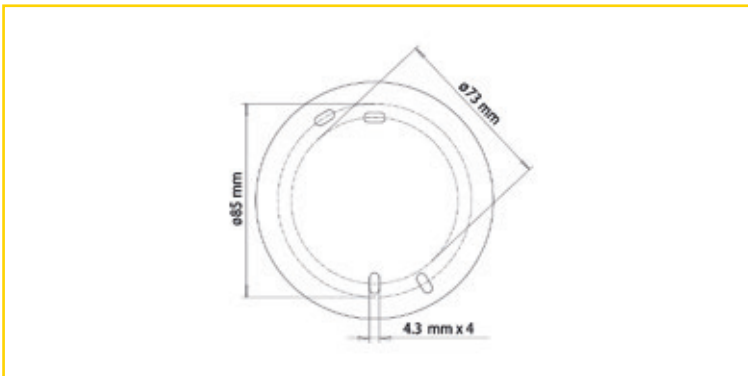
Abhängeset



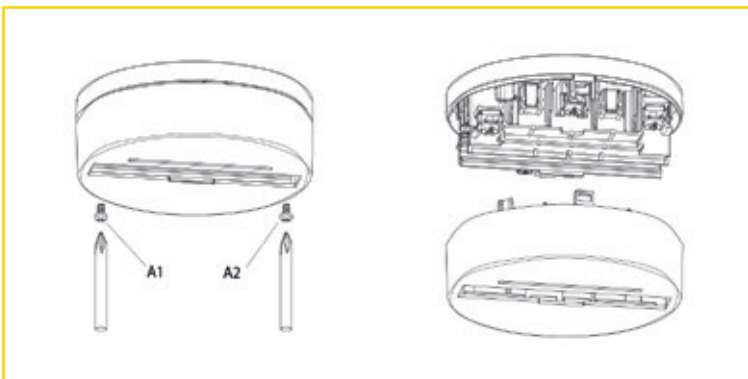
Deckenbefestigungszubehör



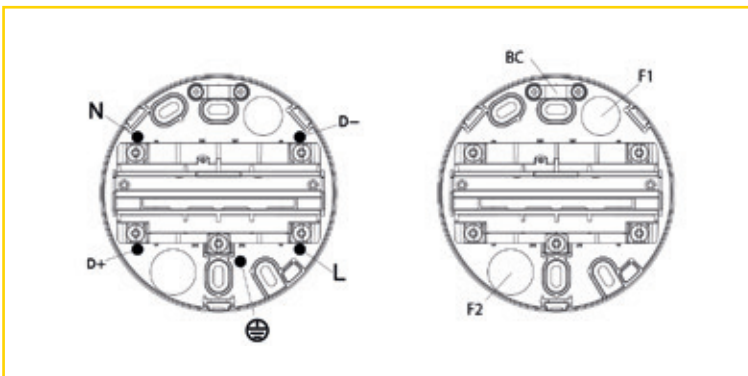
## EINBAUANWEISUNG



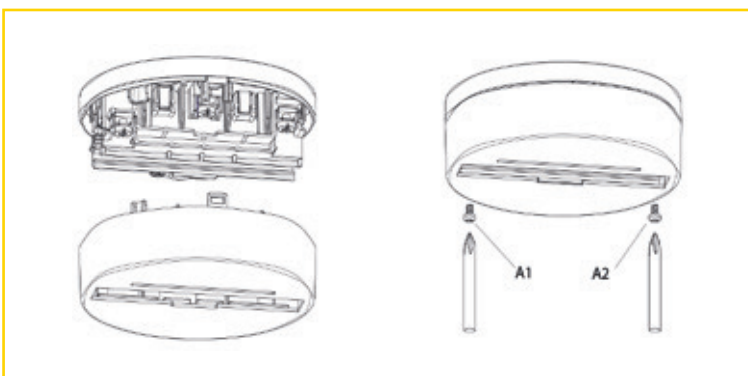
Zur Befestigung an der Decke oder an der Wand benutzen Sie die Löcher des Artikels.



Lösen Sie die Schrauben A1 und A2 und entfernen Sie die Abdeckung des Körpers, indem Sie leicht auf die Seiten drücken.

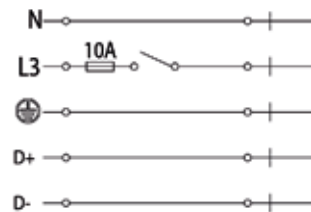


Verkabeln Sie die Grundplatte wie markiert, benutzen Sie die F1 und F2 Montagelöcher als Kabeldurchlass oder das Kabelschloss BC (max. 1,5 mm<sup>2</sup>) für eine seitliche Führung. Für den letzteren Fall schlagen Sie die Wand auf der Abdeckung heraus.



Befestigen Sie die Abdeckung wieder auf dem Grundkörper mit den Schlüsseln C1 und C2 als Bezugspunkte der Schrauben A1 und A2.

## EINBAUANWEISUNG



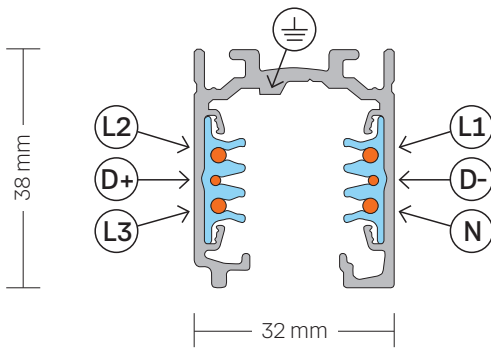
Artikel 9000/BP-... ist ein Grundkörper für Spotbeleuchtungen ohne Einbau einer Schiene. Der Grundkörper ist so ausgelegt, dass er mit einer Einphasen Leitung verbunden werden kann. Auf dem Grundkörper haben Sie zwei zusätzliche Pole (D+ und D-). Die maximale Belastung ist 50 N und das Biegemoment ist 2,5 Nm. Artikel 9000/BP-... und 9000/BR-... sind mit den ONETrack Adaptern 9009... und 9209... abgestimmt. Für eine einwandfreie Funktion wählen Sie

bitte Phase L3 bei diesen Adaptern. Artikel 9000/BP-... kann an Decken oder Wänden befestigt werden, während Artikel 9000/BR-... an Zwischendecken befestigt werden kann.

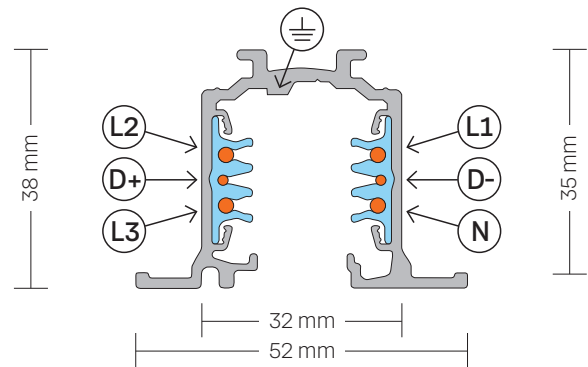
Maximale elektrische Belastung ist 2500 W (10 A e 250 V), min. 1,5 mm<sup>2</sup>, max. 2,5 mm<sup>2</sup>. 50 V–1A FELV .



## INFORMATION | 3-PHASEN-STROMSCHIENE + STEUERSIGNAL



Anbauschiene ST-A ...



Einbauschiene ST-E ...

Das ONETrack-System ist ein gemischtes 3-Phasen-System mit zwei zusätzlichen Leitern für die Steuerung eines allgemeinen Datensignals (z. B. DALI, DMX, ION, EIB, usw.). Das System ist zertifiziert nach EN 60570 und darf nur von qualifiziertem Fachpersonal installiert werden. Es gibt verschiedene Möglichkeiten das System zu installieren: direkt an der Decke (unter Verwendung der Langlöcher, die

sich in der Schiene befinden (Abb. 1), mit der Befestigungsklammer (ST-A 23/S-9000-131) oder mit den Drahtseilabhängungen (ST-A 28, ST-A L 23/9000-KIT4/...). Die maximale Tragfähigkeit der Schiene darf gemäß Abb. 2 nicht überschritten werden. Die Verkabelung muss nach dem Schaltplan in Abb. 3 erfolgen.

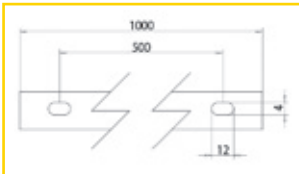


Abb. 1a Position der Schlitz



Abb. 1b Position der Schraube

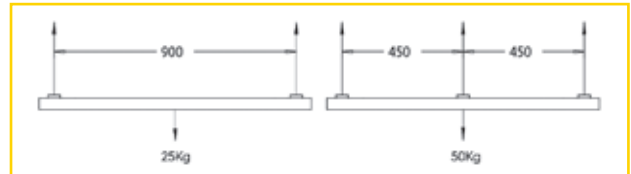


Abb. 2 Tragfähigkeit

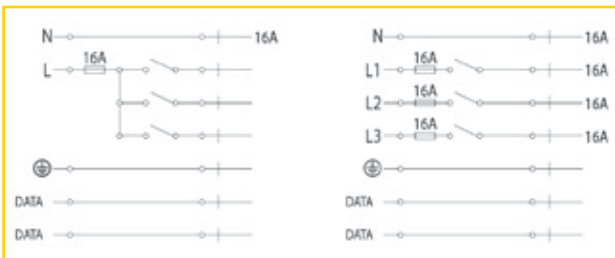


Abb. 3 Schaltplan

Die Schienen mit den Längen 1000/2000/3000/4000 mm werden mit integrierten Kupferleitern nach Vorgabe der geltenden Sicherheitsvorschriften geliefert. Wenn die Schiene bei der Installation gekürzt werden muss, müssen die vier Leiter L1/L2/L3/N nach dem Abschneiden mit dem

Schneidewerkzeug (ST-ZCUT/S-9000/T-N) um mindestens 5 mm gekürzt werden, so dass die korrekten Abstände zu Luft, Oberfläche und spannungsführenden Teilen eingehalten werden (Abb. 4 und 5).

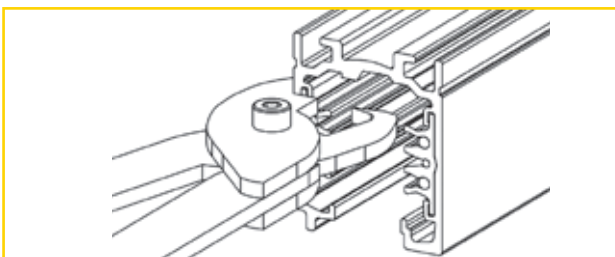


Abb. 4 Kürzen der Leiter

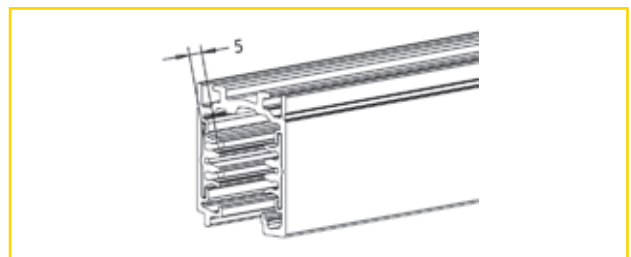


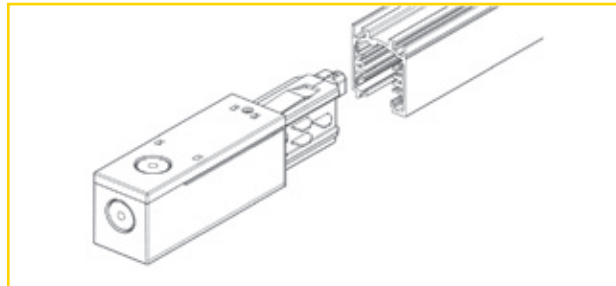
Abb. 5 Mindestlänge Kürzung

## INFORMATION

### EINSPEISUNG 9001/... UND 9002/...

Um für den korrekten Stromanschluss der Stromschiene zu garantieren, verfügt die Einspeisung über einen mechanischen Schlüssel, der sicherstellt, dass die Einspeisung

richtig in die Stromschiene gesteckt wird. Bei der Installation muss der mechanische Schlüssel vorschriftsmäßig verwendet werden.



### STROMANSCHLUSS EINSPEISUNG

Für den Stromanschluss der Einspeisung müssen folgende Kabel verwendet werden:  $5 \times 1,5-2,5 \text{ mm}^2$  oder  $7 \times 1,5-2,5 \text{ mm}^2$ . Die Abdeckung der Einspeisung (Abb. 1) abnehmen und dazu die Schraube lösen, um Zugriff auf die Kontakte zu haben. Die vorgestanzte Öffnung 1 oder 2 (Abb. 2) herausbrechen und das Kabel durch das entstandene Loch führen. Wenn die Perforierung an der Seite 1 verwendet wird, muss die geschraubte Kabelklemme der Einspeisung verwendet werden. Wenn dagegen die Perforierung an der Seite 2 verwendet wird, muss eine Kabelklemme aus Kunststoff verwendet werden, die nicht mitgeliefert wird. Den Kabelmantel auf einer Länge von 80 mm entfernen und dann die Leiter auf einer Länge von 10-11 mm abisolieren (Abb. 3).

Je nach Kabeldurchmesser kann die Dichtung S-9001/115 verwendet werden, um einen eventuellen Spalt zwischen dem Kabel und der Öffnung in der Einspeisung zu verschließen. (Die Dichtung ist nicht im Lieferumfang enthalten und muss gesondert bestellt werden.)

Dann den Anschluss an die Kontakte der Einspeisung durchführen und dabei die Markierung der Kontakte beachten (L1 / L2 / L3 / E / T / D+ / D-).

Nach dem Stromanschluss die Abdeckung wieder an der Einspeisung anbringen und mit der Schraube A befestigen. Dann die Einspeisung in die Stromschiene stecken und mit der Schraube B befestigen (Abb. 2).

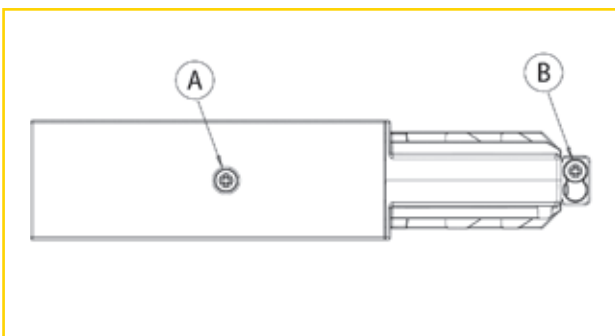


Abb. 1 Schrauben Einspeisung

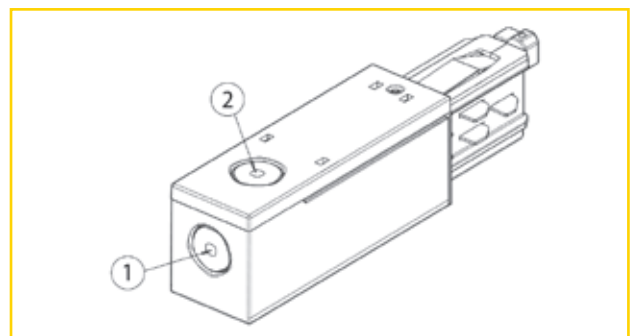


Abb. 2 Vorgestanzte Öffnungen

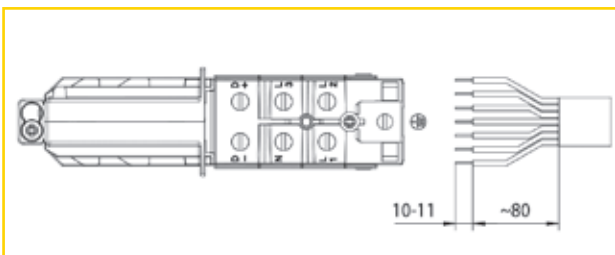


Abb. 3 Länge der Leiter

## INFORMATION

### VERSION FÜR ABGEHÄNGTE DECKEN

Bei der Installation der Version für abgehängte Decken muss die Standardabdeckung durch die Abdeckung für abgehängte Decken (9000-R/6) ersetzt werden, die nicht

mitgeliefert wird und gesondert bestellt werden muss. Dazu wie im Abschnitt „Stromanschluss Einspeisung“ beschrieben vorgehen (Abb. 4).

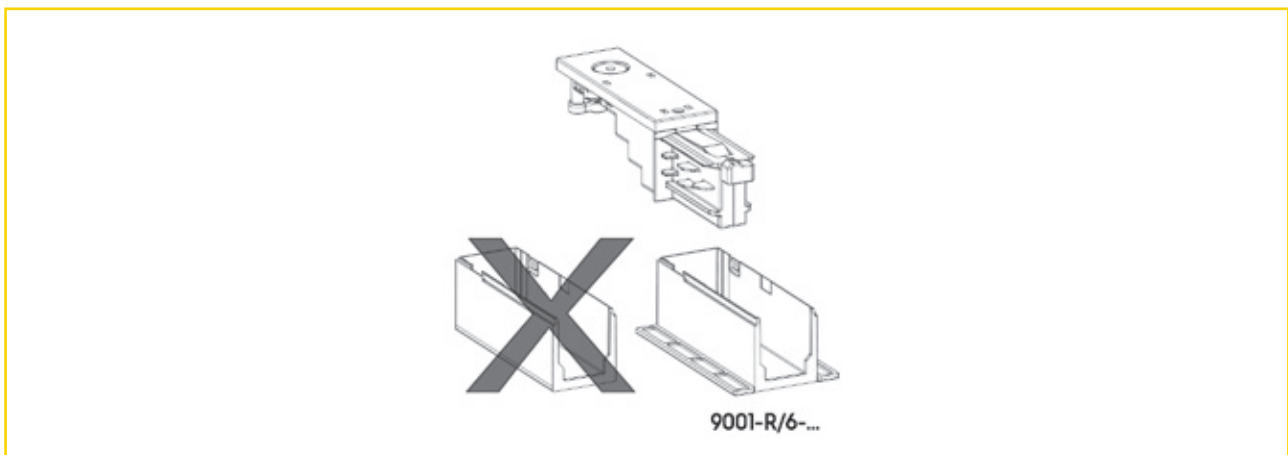
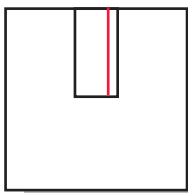
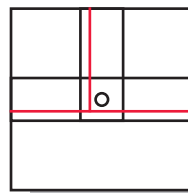


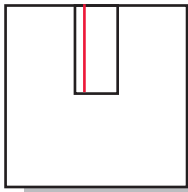
Abb. 4 Version für abgehängte Decken



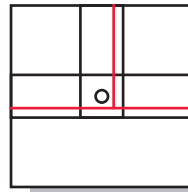
Einspeisung  
rechts  
9001



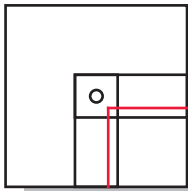
T-Verbinder  
links  
9013



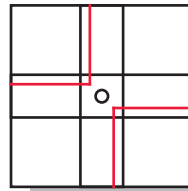
Einspeisung  
links  
9002



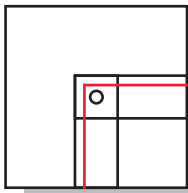
T-Verbinder  
rechts  
9014



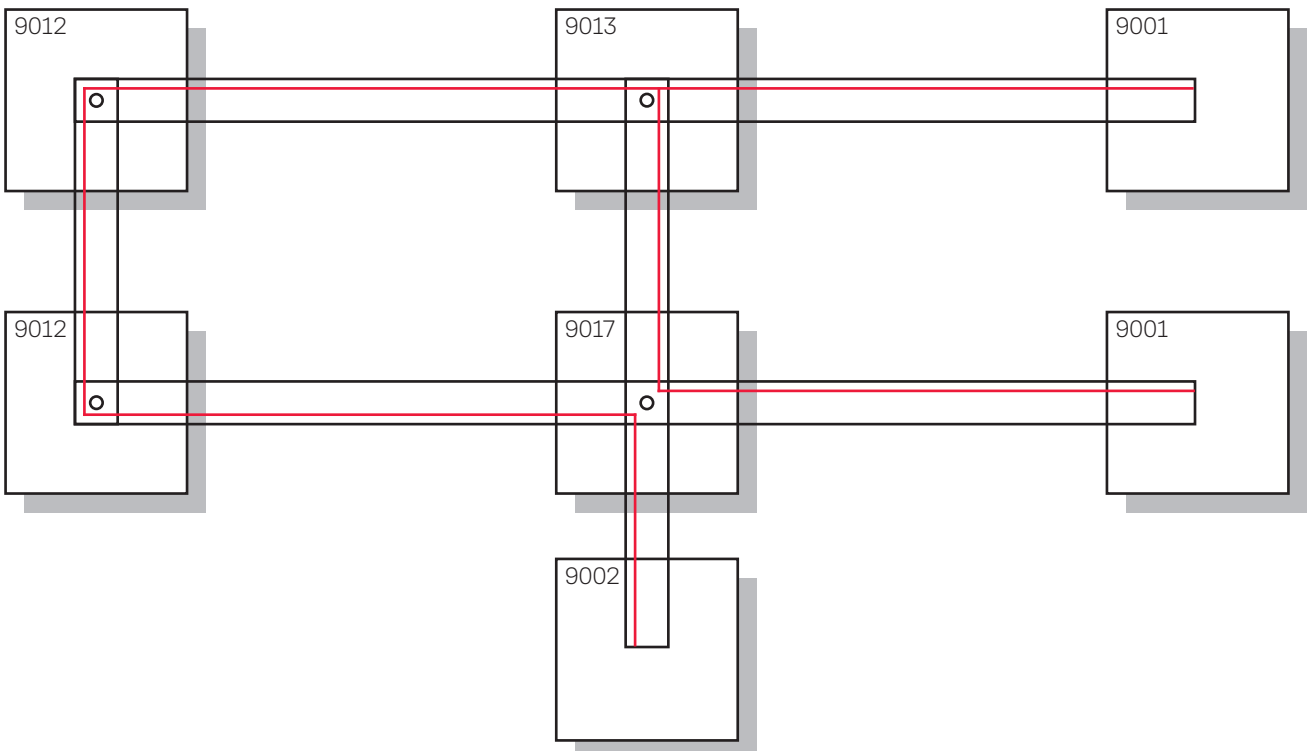
Eckverbinder  
innen  
9011



X-Verbinder  
9017



Eckverbinder  
außen  
9012



LTS Licht & Leuchten GmbH

Waldesch 24  
88069 Tettnang  
Germany

T +49 7542 93 07-0  
info@lts-light.com  
lts-light.com

A MEMBER OF THE FAGERHULT GROUP