

**Rittal – Das System.**

Schneller – besser – überall.

# Kunststoff-Schaltschränke AX

Das Mehr an Beständigkeit



SCHALTSCHRÄNKE

STROMVERTEILUNG

KLIMATISIERUNG

IT-INFRASTRUKTUR

SOFTWARE & SERVICE

FRIEDHELM LOH GROUP





SCHALTSCHRÄNKE

STROMVERTEILUNG

KLIMATISIERUNG

## AX. Perfektion mit System.

Nach mehr als 30 Jahren revolutioniert Rittal die Kunststoff-Schaltschränke und ergänzt die Schaltschrankserie AX in Stahlblech und Edelstahl. Mit den Kunststoff-Schaltschränken AX verbindet Rittal nun die Vorteile ausgefeilter Systemtechnik und die eines extrem robusten Werkstoffes zu einer einzigartigen Gehäuseserie.

Die neuen Kunststoff-Schaltschränke AX stehen für maximale Vereinfachung, Schnelligkeit und Gestaltungsfreiheit und erfüllen zugleich höchste Anforderungen an Sicherheit und Robustheit. Egal, ob in einer Werkshalle oder draußen bei Wind und Wetter – Kunststoff-Schaltschränke AX beherrschen alle Extreme.

Die Schaltschrankserie AX setzt den Maßstab für Industrie 4.0 gerechten Schaltschrankbau.



IT-INFRASTRUKTUR

SOFTWARE & SERVICE







## Gehäuse

- 14 verschiedene Gehäusevarianten, mit und ohne Sichtscheibe
- Symmetrischer Aufbau ermöglicht einfaches Drehen des Gehäuses um 180°
- Doppelte Abdichtung durch integrierte Regenschutzleiste an Türober- und -unterkante zum Schutz der Dichtung vor Staub und Regenwasser
- Glasfaserverstärkter Kunststoff mit hoher UV-Beständigkeit

## Aufstellung

- Wandbefestigungshalter sind unter Beibehaltung der UL einfach von außen zu befestigen
- Die Mastbefestigung kann direkt in die außenliegenden Einpressmutter verschraubt werden
- Optimal geeignet für Anwendungen im Outdoor-Bereich

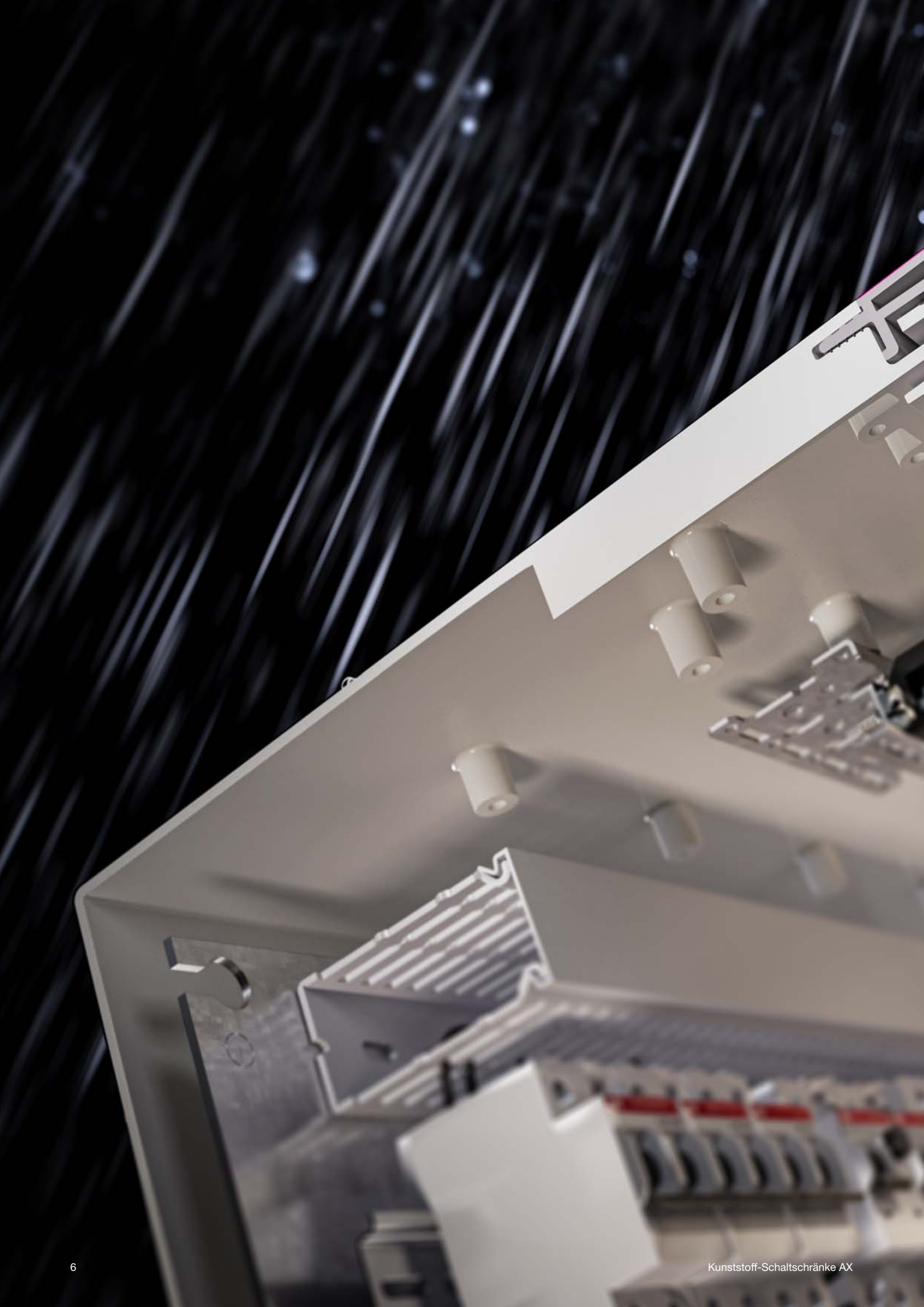
## Montageplatte

- Die Montageplatte kann einfach von vorne auf die vormontierten Bolzen geschraubt werden
- Einfache, auch nachträgliche Erdung der Montageplatte durch Schlüssellochbohrungen
- Mit Maßraster-Aufdruck zur schnellen Positionierung von Baugruppen

## Innenausbau

- Zahlreiche Befestigungsdomen für individuellen Innenausbau
- Innenausbau im 25 mm-Maßraster mit Universalwinkel zur Montage von Chassis und Schienen
- Direkter Türausbau mit Montagestegen und System-Chassis 14 x 39 mm zur Nutzung als zusätzliche Montagefläche
- Türpositionsschalter können direkt an den Befestigungsdomen montiert werden





## Türausbau

- Zusätzlicher Montagebereich entsteht durch die direkte Ausbaubarkeit der Türflächen
- Durch die Nutzbarkeit des Rittal Systemzubehörs können z. B. Chassis, Schienen und Schaltplattaschen direkt in der Tür montiert werden
- Die Türarretierung kann zum Sichern der geöffneten Tür ganz einfach ohne mechanische Bearbeitung montiert werden
- Die integrierte Türaufkufe sorgt auch bei schweren Ausbauten für einen sicheren Sitz der Tür und damit für die Schutzart-erhaltung



## Sicherheit

- Hohe Sicherheit für Technik und Mensch
- UL F1-Outdoor-Rating (UL 746C), dank 7-fach höherer UV-Beständigkeit
- UL-Zulassung für Industrieschränke (508A)
- Brandverhalten nach UL 94 V-0
- Innenausbau dank intelligenter Gehäusekonstruktion ohne Beeinträchtigung des gekapselten Bereiches möglich, d. h.
  - Erhalt der hohen Schutzart bis IP 66/NEMA 4X
  - Erhalt der Schutzisolierung Klasse II



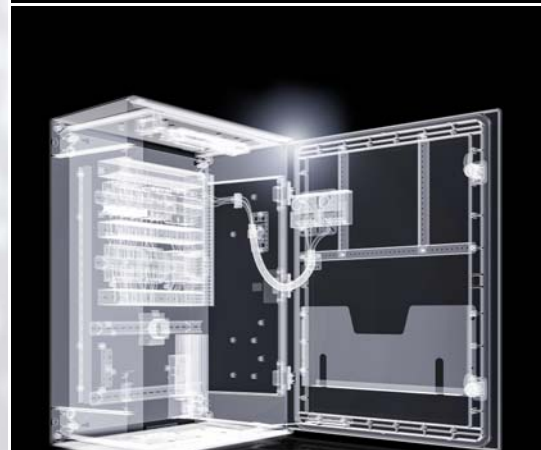
## Rittal Configuration System

- Einfache Auswahl von Gehäusen und passendem Zubehör
- Automatische Erstellung von CD-Daten und Eplan Makros des ausgebauten Schrankes während der Konfiguration
- Direkt bestellbar



## Engineering

- Die zahlreichen Tools zur Umstellung und Neuplanung unterstützen Rittal Kunden beim automatisierten Produktionsprozess und bei der Arbeit mit dem virtuellen Prototyp:
  - EPLAN Pro Panel Daten
  - 2D-/3D-CAD-Daten
  - ecl@ss Advanced Daten
  - Technische Dokumentationen
  - Daten für Planer
  - How-To-Video



# Kunststoff-Schaltschränke AX



## Material:

- Gehäuse und Tür: glasfaser-verstärkter, ungesättigter Polyester GFK
- Brandverhalten gemäß UL 94 V-0
- Tür: umlaufend eingeschäumte PU-Dichtung
- Montageplatte: Stahlblech

## Oberfläche:

- Gehäuse und Tür: nicht nachbehandelt, Kunststoff eingefärbt
- Montageplatte: verzinkt

## Farbe:

- Ähnlich RAL 7035

## Schutzklasse:

- II bei 1000 V AC

## Schutzart IP nach IEC 60 529:

- IP 66

## Schutzart NEMA:

- NEMA 4X

## Lieferumfang:

- Gehäuse mit scharnierter Tür, rundum geschlossen, 3 mm Doppelbart-Verschluss
  - Türanschlag rechts, auf links wechselbar
  - Montageplatte
  - Doppelte Abdichtung an Türober- und -unterkante als integrierte Regenschutzleiste
- Beachten Sie den produktspezifischen Lieferumfang.

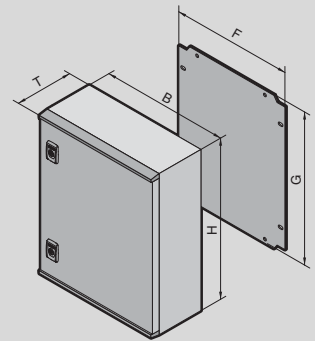
## Hinweis:

- Zur Befestigung von Komponenten im Gehäuse werden die Schrauben für Innenausbau benötigt
- Mit dem Universalwinkel lassen sich Komponenten im 25 mm-Maßraster befestigen, z. B. System-Chassis

## Approbationen:

- UL
- cUL

Weitere Approbationen finden Sie im Internet.



## ohne Sichtscheibe

Breite (B) mm	VE	250	300	400	400	500	600	600	800	Seite
Höhe (H) mm		350	400	400	600	500	600	800	1000	
Tiefe (T) mm		150	200	200	200	300	200	300	300	
Montageplattenbreite (F) mm		155	205	305	305	405	505	505	705	
Montageplattenhöhe (G) mm		275	325	325	525	425	525	725	925	
Montageplattenstärke mm		2,0	2,0	2,0	2,5	2,5	2,5	2,5	2,5	
<b>Best.-Nr.</b>	1 St.	<b>1432.000</b>	<b>1434.000</b>	<b>1444.000</b>	<b>1446.000</b>	<b>1453.000</b>	<b>1466.000</b>	<b>1468.000</b>	<b>1480.000</b>	
Gewicht kg		4,4	6,3	7,8	11,1	13,1	15,5	22,4	34,2	
<b>Produktspezifischer Lieferumfang</b>										
Vorreiberverschluss		1	2	2	2	2	2	2	3	
<b>Zubehör</b>										
Wandbefestigungshalter	4 St.	1485.400	1485.400	1485.400	1485.400	1485.400	1485.400	1485.400	1485.400	10
Mastbefestigung	2 St.	2584.100	2584.100	2584.100	2584.100	2584.100	2584.100	2584.100	–	11
Universalwinkel	4 St.	1485.200	1485.200	1485.200	1485.200	1485.200	1485.200	1485.200	1485.200	11
Türarretierung	2 St.	1485.100	1485.100	1485.100	1485.100	1485.100	1485.100	1485.100	1485.100	12
Systemleuchte LED		–	–	2500.100	2500.100	2500.100	2500.100	2500.110	2500.110	15
Mini-Komfortgriff AX	1 St.	1485.600	1485.600	1485.600	1485.600	1485.600	1485.600	1485.600	1485.600	10
Kabelverschraubung		s. Seite	s. Seite	s. Seite	s. Seite	s. Seite	s. Seite	s. Seite	s. Seite	13
Schraube für Innenausbau	50 St.	1485.300	1485.300	1485.300	1485.300	1485.300	1485.300	1485.300	1485.300	11
Schaltplantasche	1 St.	–	–	–	–	–	4116.500	4116.500	4118.500	13
System-Chassis 23 x 64 mm, Ausbau in der Höhe	4 St.	–	8617.110	8617.110	8617.130	8617.120	8617.130	8617.140	8617.150	14
System-Chassis 23 x 64 mm, Ausbau in der Breite		–	–	8617.110	8617.110	8617.120	8617.130	8617.130	8617.140	
Montagegesteg, Ausbau in der Tür	20 St.	–	–	4594.000	4594.000	4309.000	4596.000	4596.000	4598.000	12
System-Chassis 14 x 39 mm, Ausbau in der Tür	20 St.	–	–	8619.700	8619.700	8619.710	8619.720	8619.720	8619.730	12



# Kunststoff-Schaltschränke AX



## Material:

- Gehäuse und Tür: glasfaser-verstärkter, ungesättigter Polyester GFK
- Brandverhalten gemäß UL 94 V-0
- Tür: umlaufend eingeschäumte PU-Dichtung
- Montageplatte: Stahlblech
- Sichtscheibe: Polycarbonat

## Oberfläche:

- Gehäuse und Tür: nicht nachbehandelt, Kunststoff eingefärbt
- Montageplatte: verzinkt

## Farbe:

- Ähnlich RAL 7035

## Schutzklasse:

- II bei 1000 V AC

## Schutzart IP nach IEC 60 529:

- IP 56

## Schutzart NEMA:

- NEMA 12

## Lieferumfang:

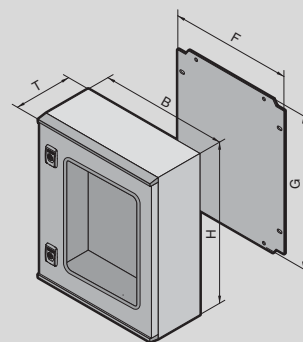
- Gehäuse mit scharnierter Tür mit Sichtscheibe, rundum geschlossen, 3 mm Doppelbart-Verschluss
  - Türanschlag rechts, auf links wechselbar
  - Montageplatte
  - Doppelte Abdichtung an Türober- und -unterkante als integrierte Regenschutzleiste
- Beachten Sie den produktspezifischen Lieferumfang.

## Hinweis:

- Zur Befestigung von Komponenten im Gehäuse werden die Schrauben für Innenausbau benötigt
- Mit dem Universalwinkel lassen sich Komponenten im 25 mm-Maßraster befestigen, z. B. System-Chassis

## Approbationen:

- UL
  - cUL
- Weitere Approbationen finden Sie im Internet.



## mit Sichtscheibe

Breite (B) mm	VE	400	400	500	600	600	800	Seite
Höhe (H) mm		400	600	500	600	800	1000	
Tiefe (T) mm		200	200	300	200	300	300	
Montageplattenbreite (F) mm		305	305	405	505	505	705	
Montageplattenhöhe (G) mm		325	525	425	525	725	925	
Montageplattenstärke mm		2,0	2,5	2,5	2,5	2,5	2,5	
<b>Best.-Nr.</b>	1 St.	<b>1448.000</b>	<b>1449.000</b>	<b>1454.000</b>	<b>1467.000</b>	<b>1469.000</b>	<b>1479.000</b>	
Gewicht kg		7,7	10,9	12,9	15,2	21,9	33,2	
<b>Produktspezifischer Lieferumfang</b>								
Vorreiberverschluss		2	2	2	2	2	3	
<b>Zubehör</b>								
Wandbefestigungshalter	4 St.	1485.400	1485.400	1485.400	1485.400	1485.400	1485.400	10
Mastbefestigung	2 St.	2584.100	2584.100	2584.100	2584.100	2584.100	–	11
Universalwinkel	4 St.	1485.200	1485.200	1485.200	1485.200	1485.200	1485.200	11
Türarretierung	2 St.	1485.100	1485.100	1485.100	1485.100	1485.100	1485.100	12
Systemleuchte LED		2500.100	2500.100	2500.100	2500.100	2500.110	2500.110	15
Mini-Komfortgriff AX	1 St.	1485.600	1485.600	1485.600	1485.600	1485.600	1485.600	10
Kabelverschraubung		s. Seite	s. Seite	s. Seite	s. Seite	s. Seite	s. Seite	13
Schraube für Innenausbau	50 St.	1485.300	1485.300	1485.300	1485.300	1485.300	1485.300	11
Schaltplentasche	1 St.	–	–	–	4116.500	4116.500	4118.500	13
System-Chassis 23 x 64 mm, Ausbau in der Höhe	4 St.	8617.110	8617.130	8617.120	8617.130	8617.140	8617.150	14
System-Chassis 23 x 64 mm, Ausbau in der Breite		8617.110	8617.110	8617.120	8617.130	8617.130	8617.140	
Montagegesteg, Ausbau in der Tür	20 St.	4594.000	4594.000	4309.000	4596.000	4596.000	4598.000	12
System-Chassis 14 x 39 mm, Ausbau in der Tür	20 St.	8619.700	8619.700	8619.710	8619.720	8619.720	8619.730	12

# Kunststoff-Schaltschränke AX

## Zubehör



### Mini-Komfortgriff AX

#### für AX Kunststoff

Der entriegelte Griff wird zum Öffnen des Verschlusses geschwenkt.

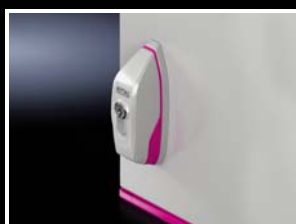
Vorbereitet für den Einbau von Verschluss-Einsätzen oder für den Einbau von handelsüblichen Profilhalbzylindern 40 bzw. 45 mm sowie Sicherheits- und Druckknopf-Einsätzen.

#### Schutzart IP nach IEC 60 529:

- IP 66 (in Verbindung mit AX Kunststoff ohne Sichtscheibe)

#### Schutzart NEMA:

- NEMA 4 (in Verbindung mit AX Kunststoff ohne Sichtscheibe)



VE	Best.-Nr.
1 St.	<b>1485.600</b>

#### Verschluss-Einsätze, Ausführung A

7 mm Vierkant	2460.000
8 mm Vierkant	2461.000
7 mm Dreikant	2462.000
8 mm Dreikant	2463.000
Schraubendreher	2464.000
Daimler-Einsatz	2465.000
3 mm Doppelbart	2466.000
Fiat	2307.000
6,5 mm Dreikant	2460.650

#### Sicherheits- und Druckknopf-Einsätze

Sicherheits-Einsatz, Schließung Nr. 3524 E <sup>1)</sup>	2467.000
Druckknopf-Einsatz	2468.000
Druckknopf- und Sicherheits-Einsatz <sup>1)</sup>	2469.000 <sup>2)</sup>

#### Profilhalbzylinder

nach DIN 18 252 <sup>3)</sup>	9785.040
	9785.042 <sup>4)</sup>

<sup>1)</sup> Mit 2 Schlüsseln

<sup>2)</sup> Schließung Nr. 2123, andere Schließung nicht möglich

<sup>3)</sup> Mit 3 Schlüsseln je Verschluss-Einsatz

<sup>4)</sup> VE = 2 Stück, Schließung innerhalb einer VE gleichschließend, unterschiedliche VEs nicht gleichschließend



### Wandbefestigungshalter

#### für AX Kunststoff

Zur Befestigung an der Wand nur von der Gehäuseaußenseite aus möglich.

#### Material:

- Glasfaserverstärktes Polyamid<sup>1)</sup>

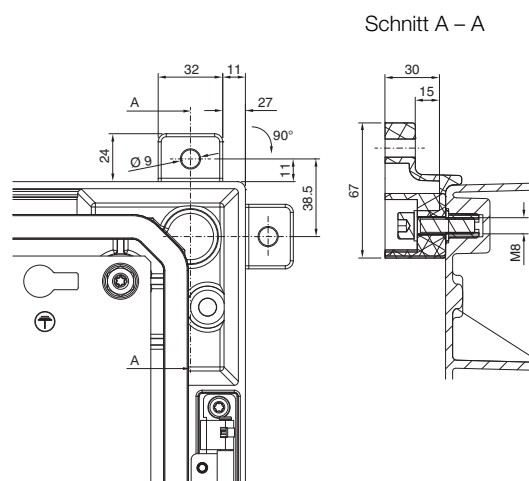
#### Lieferumfang:

- Inkl. Befestigungsmaterial zur Montage am Gehäuse



Farbe	VE	Best.-Nr.
RAL 7035	4 St.	<b>1485.400</b>
RAL 9011	4 St.	<b>1485.500<sup>1)</sup></b>

<sup>1)</sup> Mit Graphitzusatz für Ex-Anwendungen



# Kunststoff-Schaltschränke AX

## Zubehör

### Mastbefestigung

#### für AX, KX, AX Kunststoff, AX IT

Für eine zuverlässige und bequeme Befestigung an runden oder rechteckigen Masten.

Für Mastdurchmesser/-größe:

- Ø von 40 bis 170 mm
- □ von 50 bis 150 mm

#### Material:

- Profilschienen, Klemmprofil: Stahlblech
- Spannband: Edelstahl 1.4301 (AISI 304)

#### Oberfläche:

- Profilschiene, Klemmprofil: verzinkt

#### Lieferumfang:

- 2 Profilschienen, 600 mm lang
- 4 Klemmprofile
- 2 Spannblätter
- 4 Spannwinkel
- Inkl. Befestigungsmaterial

VE	Best.-Nr.
2 St.	2584.100



### Universalwinkel

#### für AX Kunststoff und Ex-Gehäuse Kunststoff

Zum Innenausbau im 25 mm-Maßraster von

- System-Chassis
- Türstegen
- Montagestegen

#### Material:

- Stahlblech, verzinkt

#### Lieferumfang:

- Inkl. Befestigungsmaterial

VE	Best.-Nr.
4 St.	1485.200



### Schraube für Innenausbau

#### für AX Kunststoff

Zur Montage von Zubehör an den Befestigungsdomen des Gehäusekorpus.

Antrieb: Torx 25

Maße: 5 x 14 mm

Schraubenart	VE	Best.-Nr.
Linienkopfschraube, selbstschneidend	50 St.	1485.300



# Kunststoff-Schaltschränke AX

## Zubehör



### Montagegesteg

- Zum Befestigen von
- Kabelkanälen
  - Kabelschlauchhalter
  - Türeinbauten
  - Kabelabfangung und -fixierung

Lochung Ø 4,5 mm im DIN-Maßraster 25 mm

#### Einbaumöglichkeiten:

- In AX Kunststoff an Befestigungsdomen in der Tür

#### Material:

- Stahlblech

#### Oberfläche:

- Verzinkt

#### Lieferumfang:

- Inkl. Befestigungsmaterial

Für Türbreite mm	Abstand Befestigungspunkte mm	VE	Best.-Nr.
400	275	20 St.	<b>4594.000</b>
500	375	20 St.	<b>4309.000</b>
600	475	20 St.	<b>4596.000</b>
800	675	20 St.	<b>4598.000</b>

#### + Zubehör:

- Schraube für Innenausbau, siehe Seite 11



### System-Chassis 14 x 39 mm

#### für den Türausbau

- Zum Befestigen von
- Kabelkanälen
  - Kabelschlauchhalter
  - Türeinbauten etc.

#### Einbaumöglichkeiten:

- In AX Kunststoff an Befestigungsdomen in der Tür

#### Material:

- Stahlblech

#### Oberfläche:

- Verzinkt

#### Lieferumfang:

- Inkl. Befestigungsmaterial

Für Türbreite mm	Abstand Befestigungspunkte mm	VE	Best.-Nr.
400	275	4 St.	<b>8619.700</b>
500	375	4 St.	<b>8619.710</b>
600	475	4 St.	<b>8619.720</b>
800	675	4 St.	<b>8619.730</b>

#### + Zubehör:

- Schraube für Innenausbau, siehe Seite 11



### Türarretierung AX

#### für AX Kunststoff und Ex-Gehäuse Kunststoff

Zum Sichern der geöffneten Tür. Montierbar ohne mechanische Bearbeitung am Gehäuse.

#### Lieferumfang:

- Inkl. Befestigungsmaterial

#### Einbaumöglichkeiten:

- Einbau direkt rechts unten/links oben
- Bei Türanschlagwechsel kann die vormontierte Türarretierung einfach umgebaut werden

Montage	VE	Best.-Nr.
oben/unten	2 St.	<b>1485.100</b>



### Schaltplantasche aus Stahlblech

Zur Befestigung im AX Kunststoff an Befestigungsdomen in der Tür.

**Farbe:**

- RAL 7035

**T = 35 mm**

Passend für Türbreite mm	Lichte Innenmaße mm		Best.-Nr.
	B	H	
600	455	210	<b>4116.500</b>
800	655	210	<b>4118.500</b>



**Zusätzlich wird benötigt:**

- Schraube für Innenausbau, siehe Seite 11



### Schaltplantasche aus Kunststoff

Zum Aufkleben auf Flächen.

**Material:**

- Polystyrol mit selbstklebenden Befestigungsleisten

**Farbe:**

- Ähnlich RAL 7035

Für Format	Lichte Innenmaße mm			Best.-Nr.
	B	H	T	
DIN A3 quer	438	286	45	<b>2513.000</b>
DIN A4 hoch	228	254	17	<b>2514.000</b>
DIN A5 quer	228	174	17	<b>2515.000</b>



### Schaltplantasche mit Klarsichttasche

Mit aufgeschweißter Klarsichttasche und selbstklebender Rückseite.

Für Format	Best.-Nr.
DIN A4	<b>2510.000</b>
DIN A3	<b>2512.000</b>



### Kabelverschraubung Polyamid

**Vorteile:**

- Verschraubung und Gegenmutter zusammen in einer VE spart zusätzlichen Bestellaufwand und Lagerort
- Klemmlamellen für gleichmäßigen Anzug und kabelschonende Zugentlastung

**Material:**

- Polyamid 6
- Dichtung: CR

**Farbe:**

- RAL 7035

**Schutzart IP nach IEC 60 529:**

- IP 68 (5 bar, 30 Min.)

**Approbationen:**

- VDE, UL, cUL, CSA

Größe	VE	Best.-Nr.
M12 x 1,5	50 St.	<b>2411.601</b>
M16 x 1,5	50 St.	<b>2411.611</b>
M20 x 1,5	50 St.	<b>2411.621</b>
M25 x 1,5	25 St.	<b>2411.631</b>
M32 x 1,5	15 St.	<b>2411.641</b>
M40 x 1,5	5 St.	<b>2411.651</b>
M50 x 1,5	5 St.	<b>2411.661</b>
M63 x 1,5	3 St.	<b>2411.671</b>



# Kunststoff-Schaltschränke AX

## Zubehör



### System-Chassis 23 x 64 mm

Für variablen und individuellen Innenausbau.

#### Einbaumöglichkeiten:

- AX Kunststoff  
 – In Breite und Höhe des Schränks in Verbindung mit Universalwinkel

#### Material:

- Stahlblech

#### Oberfläche:

- Verzinkt

#### Lieferumfang:

- Inkl. Befestigungsmaterial

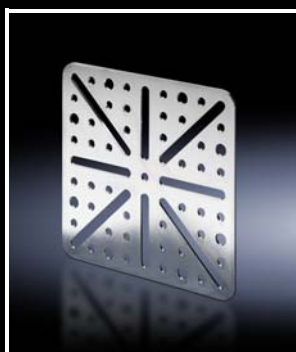
Für Schrankbreite/-höhe/-tiefe mm	VE	Best.-Nr.
400	4 St.	8617.110
500	4 St.	8617.120
600	4 St.	8617.130
800	4 St.	8617.140
1000	4 St.	8617.150

#### ! Zusätzlich wird benötigt:

- Für AX Kunststoff:  
 Universalwinkel 1485.200, siehe Seite 11

#### + Zubehör:

- Schraube für Innenausbau, siehe Seite 11



### Montageplatte

verschraubbar, groß

#### Einbaumöglichkeiten:

- Zur Befestigung in AX Kunststoff an Befestigungsdomen in der Tür und im Gehäuse

#### Material:

- Stahlblech

#### Oberfläche:

- Verzinkt

#### Lieferumfang:

- Inkl. Befestigungsschrauben

VE	Best.-Nr.
4 St.	8612.410

#### + Zubehör:

- Schraube für Innenausbau, siehe Seite 11



### Montageplatte

verschraubbar, klein

#### Einbaumöglichkeiten:

- Zur Befestigung in AX Kunststoff an Befestigungsdomen in der Tür und im Gehäuse

#### Material:

- Stahlblech

#### Oberfläche:

- Verzinkt

#### Lieferumfang:

- Inkl. Befestigungsschrauben

VE	Best.-Nr.
4 St.	4532.000

#### + Zubehör:

- Schraube für Innenausbau, siehe Seite 11



### Montagewinkel

#### Einbaumöglichkeiten:

- Zur Befestigung in AX Kunststoff an Befestigungsdomen in der Tür und im Gehäuse

#### Material:

- Stahlblech

#### Oberfläche:

- Verzinkt

#### Lieferumfang:

- Inkl. Befestigungsschrauben

VE	Best.-Nr.
4 St.	4597.000

#### + Zubehör:

- Schraube für Innenausbau, siehe Seite 11

# Kunststoff-Schaltschranke AX

## Zubehör

### Systemleuchte LED

**Material:**

- Kunststoff
- Aluminium

**Farbe:**

- Ähnlich RAL 7016

**Schutzklasse:**

- II (schutzisoliert)

**Lichtfarbe:**

- 4000 K (Neutralweiß)

**Lieferumfang:**

- Inkl. Befestigungsschrauben


**Zusätzlich wird benötigt:**

- Anschlusszubehör, siehe Seite 15
- Montagewinkel für Innenausbau, siehe Seite 15



Best.-Nr.	2500.100	2500.104	2500.110	2500.114
Leistung	400	400	600	600
Länge (mm)	262	262	337	337
Bemessungsbetriebsspannung	100 – 240 V AC	100 – 240 V AC	100 – 240 V AC	100 – 240 V AC
Approbationen	UL/cUL	–	■	–
	CSA	–	■	–
	CCC	■	■	■
	ENEC	■	■	■
Anschlussmöglichkeiten	Einspeisung, 2-polig			
<b>Zubehör</b>				
Montagewinkel für Innenausbau	6205.100	6205.100	6205.100	6205.100
Türpositionsschalter	2500.460	–	2500.460	–
Türpositionsschalter, UL	–	2500.470	–	2500.470
<b>Anschlusszubehör</b>				
Einspeisung, 2-polig	2500.420	–	2500.420	–
Einspeisung, 2-polig, UL	–	2500.520	–	2500.520

### Montagewinkel

**für Innenausbau**

Zum Einbau der Systemleuchte LED in  
- Kunststoff-Schaltschranke AX

**Material:**

- Stahlblech

**Oberfläche:**

- Verzinkt

**Lieferumfang:**

- Inkl. Befestigungsmaterial

VE	Best.-Nr.
4 St.	6205.100



### Anschlusszubehör

**für Systemleuchte LED**

Zum zeitsparenden und einfachen Anschluss  
der Leuchten können folgende Komponenten  
verwendet werden:

Anschlussleitung für	ENEC	UL	Länge mm	VE	Best.-Nr.
					orange
Einspeisung, 2-polig, 100 – 240 V AC	–	■	3000	1 St.	2500.520
Einspeisung, 2-polig, 100 – 240 V AC	■	–	3000	5 St.	2500.420



### Türpositionsschalter

**mit Anschlussleitung für Systemleuchte LED**
**Lieferumfang:**

- Inkl. Befestigungsmaterial

Anschlussleitung	ENEC	UL	Länge mm	passend für	VE	Best.-Nr.
						schwarz
	■	–	800	230 V AC/24 V DC, 1 A	1 St.	2500.460
	–	■	800		1 St.	2500.470

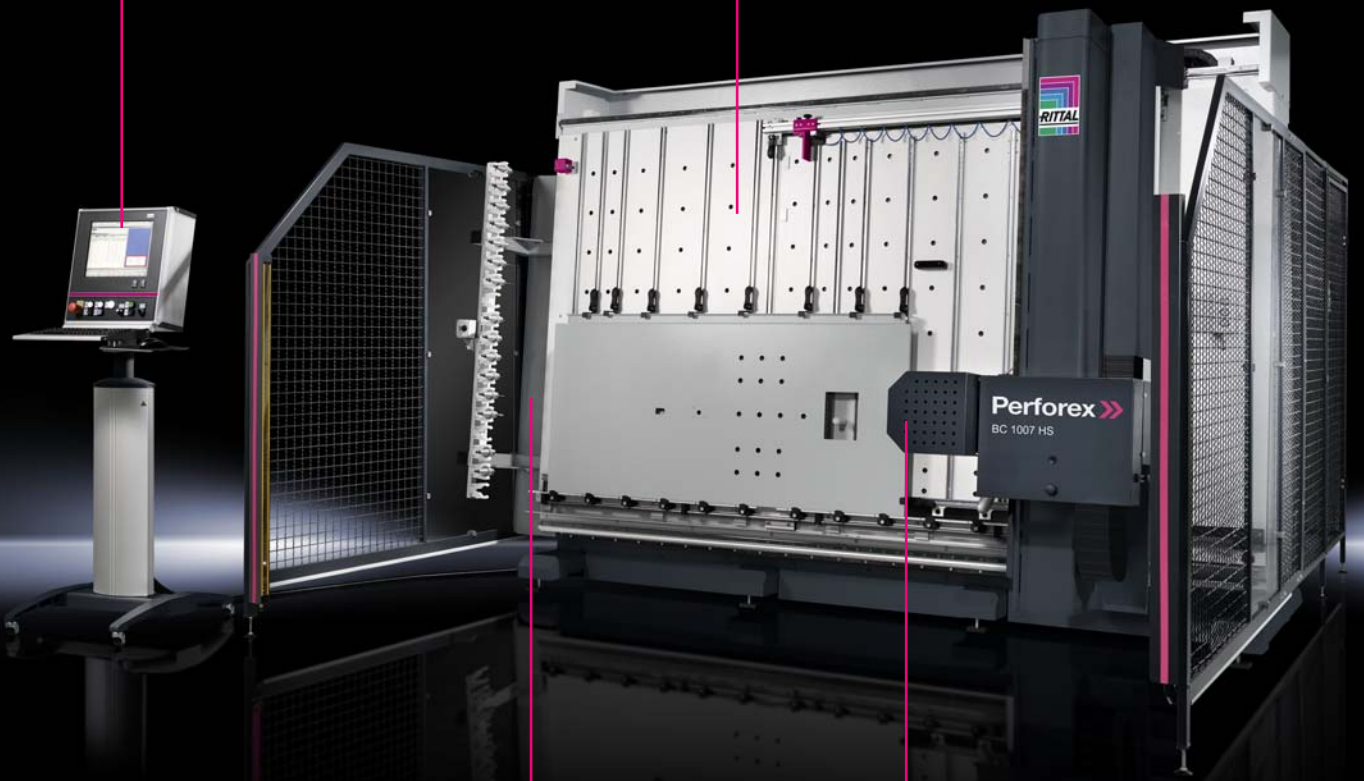


# Fräsbearbeitungscenter Perforex BC

Perforex Bearbeitungszentren beschleunigen Ihre Durchlaufzeiten bei der mechanischen Bearbeitung vom kleinsten Gehäuse und Flachteilen bis hin zum Großschaltschrank. Mit den Bohr- und Fräszentren der Baureihe Perforex BC haben Sie die Möglichkeit, alle zerspanbaren Materialien wie lackiertes Stahl- und Edelstahlblech, aber auch Aluminium, Kupfer und den neuen Kunststoff-Schaltschrank AX zu bearbeiten. Durch das komplett verschweißte Maschinengestell werden kurze Durchlaufzeiten bei gleichbleibend hoher Bearbeitungsqualität sowie schnelles, exaktes und verlässliches Arbeiten sichergestellt.

- Komfortabler Datenimport und Weiterverarbeitung mit Schnittstellen zu allen gängigen CAD-Systemen (DXF-Import) oder auch direkte Übernahme aus EPLAN Pro Panel
- Übernahme der Konfigurationsdaten aus Rittal Configuration System (RiCS)

- Performance Paket für schnelles, vibrationsarmes und geräuschoptimiertes Fräsen



- Patentierter Andruckteller mit integrierter Absaugung der Frässpäne
- Hochleistungsspindel inkl. Minimalmengenschmierung für Bohren, Fräsen und Gewindeschneiden

- Automatische Werkzeugprüfung und -wechsel
- DIN-Werkzeuge
- Pneumatische Spanneinrichtung



# Hoher Schutz für Ihre Technik

Dank seiner 7-fach höheren UV-Beständigkeit – bestätigt durch F1-Rating nach UL 746C – sowie weiteren Vorteilen, wie integrierte Regenschutzleisten oder stabile Scharniere aus Edelstahl, ist das robuste Kunststoff-Gehäuse der Schaltschrankserie AX prädestiniert für den Outdooreinsatz und den Einsatz in extremen Umgebungen.



## Maritime Industrie

Die extrem rauen Umgebungen verlangen besonders Material und Oberfläche eines Gehäuses viel ab. Die Kunststoff-Gehäuse bieten Korrosionsschutz, sind beständig gegen UV-Strahlung, Salz und salzige Luft.



## Abwassermanagement

Gerade in diesem Bereich wirken belastende Faktoren wie aggressive Dämpfe, die das Material angreifen können. Davor bietet das Kunststoff-Gehäuse optimalen Schutz – genauso wie vor Wind, Wetter und UV-Strahlung.



## Bahntechnik

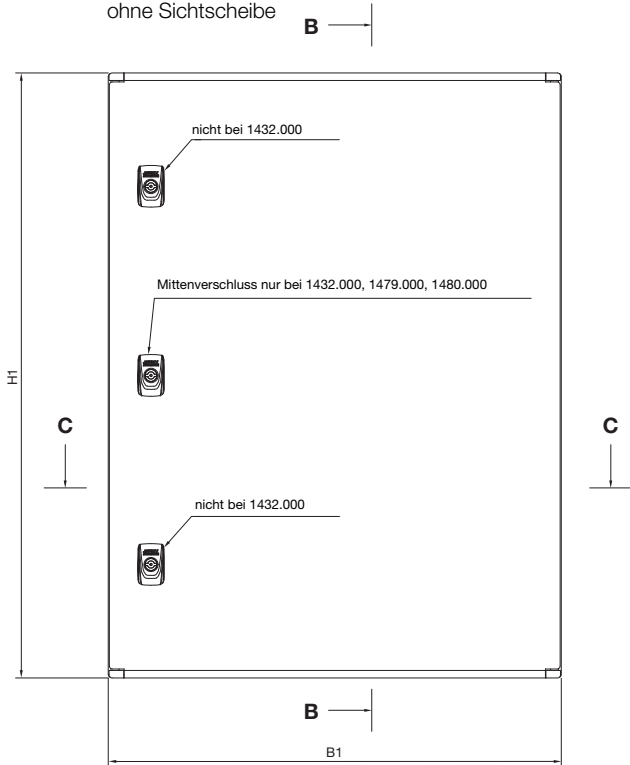
Durch sein robustes Material und die stabile Konstruktion hält das Kunststoff-Gehäuse aggressiven Umgebungen, Feuchtigkeit sowie Sog- und Druckbelastung stand.



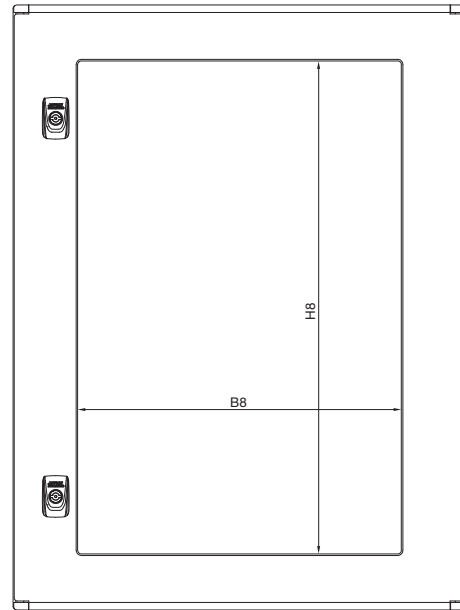
## Flughäfen

Das Kunststoff-Gehäuse hält UV-Strahlung, Regen, Schnee, Sturm stand und bietet Schutz vor Belastungen wie umherfliegenden Partikeln von Flugzeugen, z. B. Reifenabrieb.

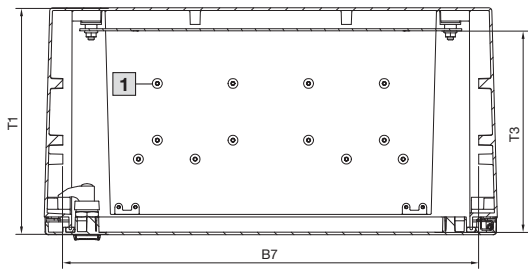
Kunststoff-Schaltschrank AX  
ohne Sichtscheibe



Kunststoff-Schaltschrank AX  
mit Sichtscheibe

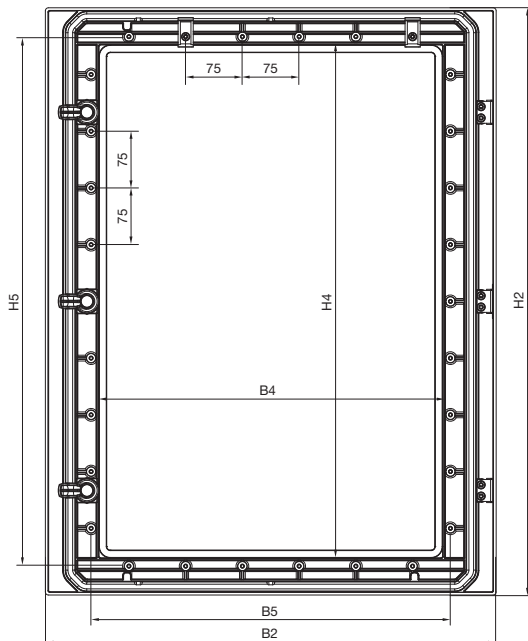


C - C

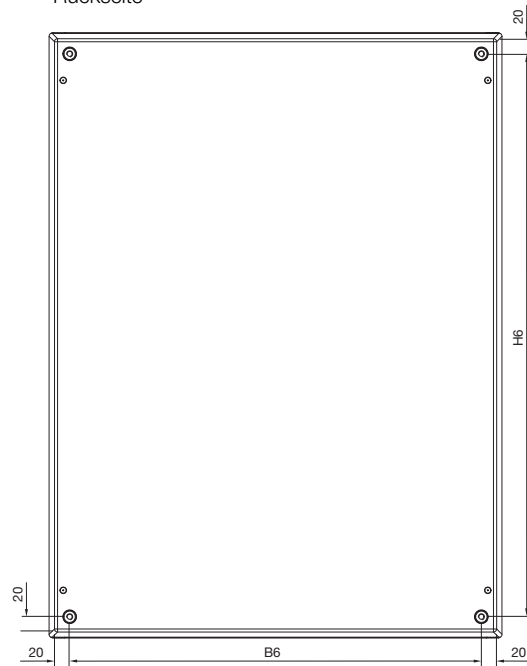


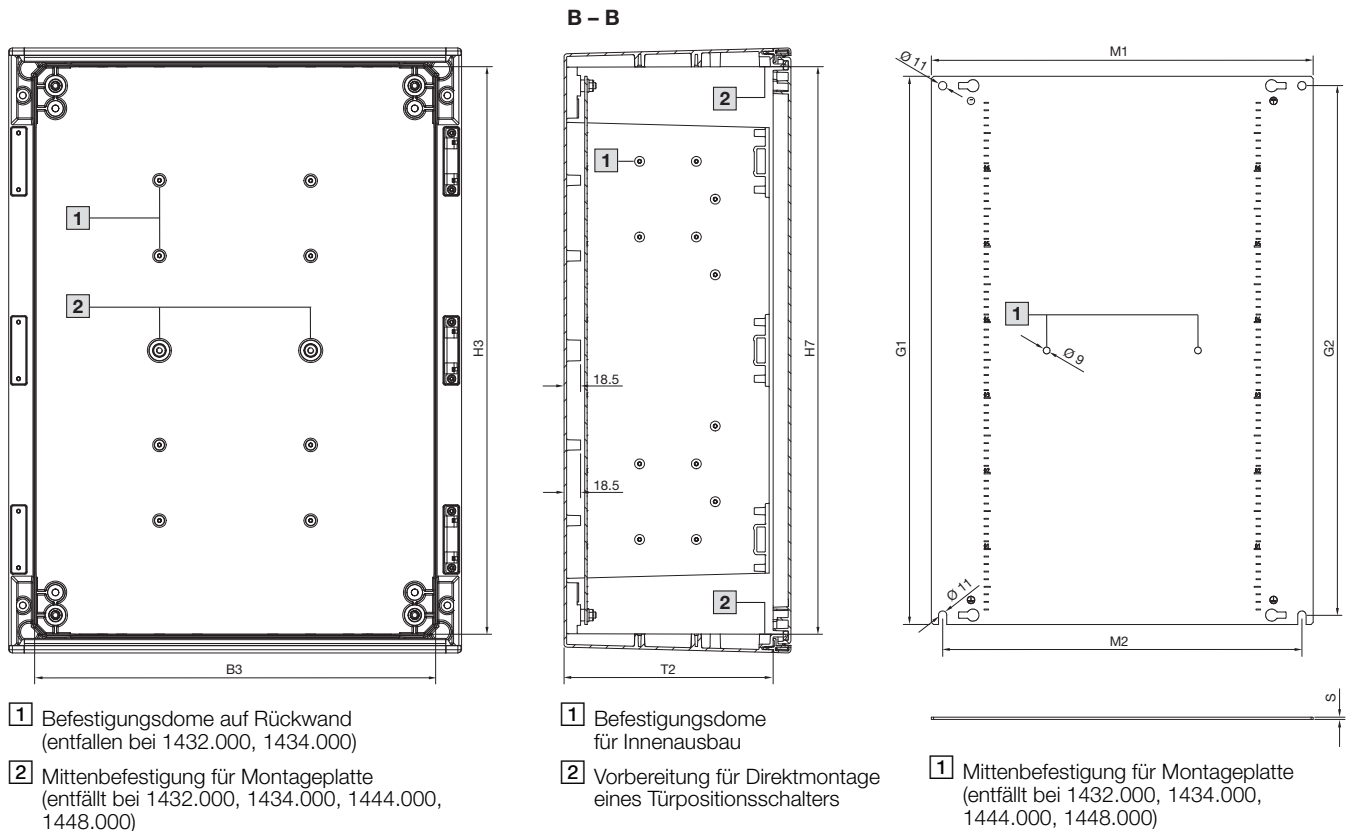
1 Befestigungsdomme für Innenausbau

Innenansicht der Tür



Rückseite





Best.-Nr. AX	Breitenmaße mm								Höhenmaße mm								Tiefenmaße mm			Montageplatte mm					Sichtscheibe	
	B1	B2	B3	B4	B5	B6	B7	B8	H1	H2	H3	H4	H5	H6	H7	H8	T1	T2	T3	F1	F2	G1	G2	M		
1432.000	250	245,9	176,6	104	125	202,2	200	-	350	326,4	300,6	228	250	302,2	300	-	150	126,5	116	155	125	275	250	2,5	■	-
1434.000	300	295,9	226,6	154	175	249,5	250	-	400	376,4	350,6	278	300	349,5	350	-	200	176,5	166	205	175	325	300	2,5	■	-
1444.000	400	395,9	326,6	254	275	349,5	350	-	400	376,4	350,6	278	300	349,5	350	-	200	176,5	166	305	275	325	300	2,5	■	-
1446.000	400	395,9	326,6	254	275	349,5	350	-	600	576,4	550,6	478	500	549,5	550	-	200	176,5	166	305	275	525	500	3	■	-
1448.000	400	395,9	326,6	254	275	349,5	350	228	400	376,4	350,6	278	300	349,5	350	252	200	176,5	166	305	275	325	300	2,5	-	■
1449.000	400	395,9	326,6	254	275	349,5	350	228	600	576,4	550,6	478	500	549,5	550	452	200	176,5	166	305	275	525	500	3	-	■
1453.000	500	495,9	426,6	354	375	444,3	450	-	500	476,4	450,6	378	400	444,3	450	-	300	276,5	266	405	375	425	400	3	■	-
1454.000	500	495,9	426,6	354	375	444,3	450	328	500	476,4	450,6	378	400	444,3	450	352	300	276,5	266	405	375	425	400	3	-	■
1466.000	600	595,9	526,6	454	475	549,5	550	-	600	576,4	550,6	478	500	549,5	550	-	200	176,5	166	505	475	525	500	3	■	-
1467.000	600	595,9	526,6	454	475	549,5	550	428	600	576,4	550,6	478	500	549,5	550	452	200	176,5	166	505	475	525	500	3	-	■
1468.000	600	595,9	526,6	454	475	544,3	550	-	800	776,4	750,6	678	700	744,3	750	-	300	276,5	266	505	475	725	700	3	■	-
1469.000	600	595,9	526,6	454	475	544,3	550	428	800	776,4	750,6	678	700	744,3	750	652	300	276,5	266	505	475	725	700	3	-	■
1479.000	800	795,9	726,6	654	675	744,3	750	628	1000	976,4	950,6	878	900	944,3	950	852	300	276,5	266	705	675	925	900	3	-	■
1480.000	800	795,9	726,6	654	675	744,3	750	-	1000	976,4	950,6	878	900	944,3	950	-	300	276,5	266	705	675	925	900	3	■	-

B1 = Gehäusebreite (Gesamtbreite)  
 B2 = Türbreite  
 B3 = Lichte Breite Gehäuseöffnung  
 B4 = Lichte Breite zwischen Türverstärkung  
 B5 = Befestigungsabstand Türverstärkung  
 B6 = Breiten-Befestigungsabstand Gehäuse  
 B7 = Befestigungsabstand lichte Gehäusebreite  
 B8 = Sichtbare Breite bei Ausführung mit Sichtscheibe

H1 = Gehäusehöhe (Gesamthöhe)  
 H2 = Türhöhe  
 H3 = Lichte Höhe Gehäuseöffnung  
 H4 = Lichte Höhe zwischen Türverstärkung  
 H5 = Befestigungsabstand Türverstärkung  
 H6 = Höhen-Befestigungsabstand Gehäuse  
 H7 = Befestigungsabstand lichte Gehäusehöhe  
 H8 = Sichtbare Höhe bei Ausführung mit Sichtscheibe

F1 = Montageplattenbreite  
 F2 = Mittenabstand der Befestigungsbohrungen

G1 = Montageplattenhöhe  
 G2 = Mittenabstand der Befestigungsbohrungen

M = Montageplattenstärke

T1 = Gesamttiefe  
 T2 = Gehäusetiefe  
 T3 = Einbautiefe (Abstand Türinnenseite zur Montageplatte)

# Rittal – Das System.

Schneller – besser – überall.

- Schaltschränke
- Stromverteilung
- Klimatisierung
- IT-Infrastruktur
- Software & Service

Hier finden Sie die Kontaktdaten  
zu allen Rittal Gesellschaften weltweit.



[www.rittal.com/contact](http://www.rittal.com/contact)

XWWW00217DE2005

ENCLOSURES

POWER DISTRIBUTION

CLIMATE CONTROL

IT INFRASTRUCTURE

SOFTWARE & SERVICES



FRIEDHELM LOH GROUP